

# ProGuard<sup>®</sup> NRP

NRP

[www.safeatsite.com](http://www.safeatsite.com)



# Artiklar

**NRP Stolpe MkII**

Art.no 10330

Vikt 11 kg

**NRP Lite Panelhållare**

Art.no 10340

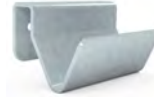
**NRP Panelhållare**

Art.no 10250

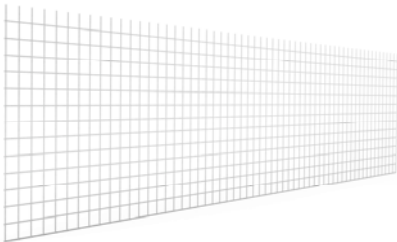
**NRP Top Up Stolpe MkII**

Art.no 10350

Vikt 1,5 kg

**NRP Top Up Hållare**

Art.no 10346

**NRP Top Up MkII**

Art.no 10345

Vikt 8 kg

**NRP Top Up Hörn**

Art.no 10270

Vikt 4 kg

# Artiklar

**NRP Skarvlist**

Art.no 10300

Vikt 5,2 kg

**Lock Gaffelficka Lite**

Art.no 10375

**Lock Gaffelficka**

Art.no 10280

**NRP Hörn**

Art.no 10285

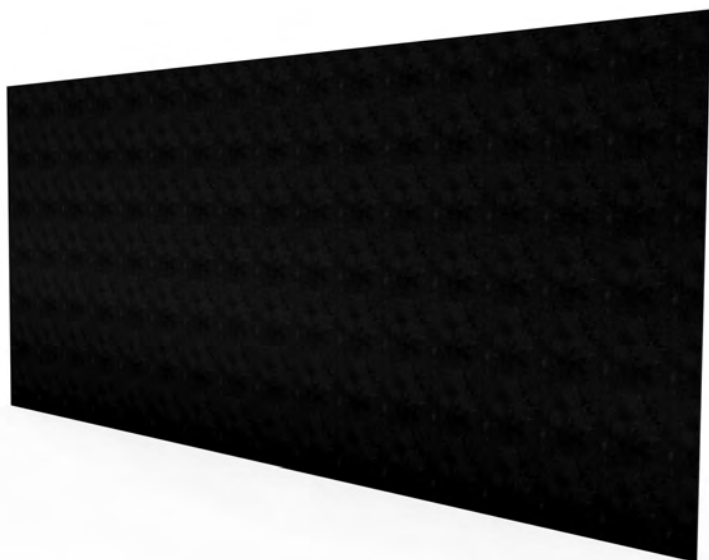
Vikt 12 kg

**NRP Plåthörn**

Art.no 10415

Vikt 4,6 kg

# Paneltyper

**NRP Lite Panel**

Art.no 10355  
Längd 3000 mm  
Höjd 1200 mm  
Bredd 10 mm  
Vikt 10 kg

**Montage sida 5**

**NRP Panel**

Art.no 10310  
Längd 2835 mm  
Höjd 630 mm  
Bredd 42 mm  
Vikt 10 kg

**Montage sida 8**

# NRP Lite

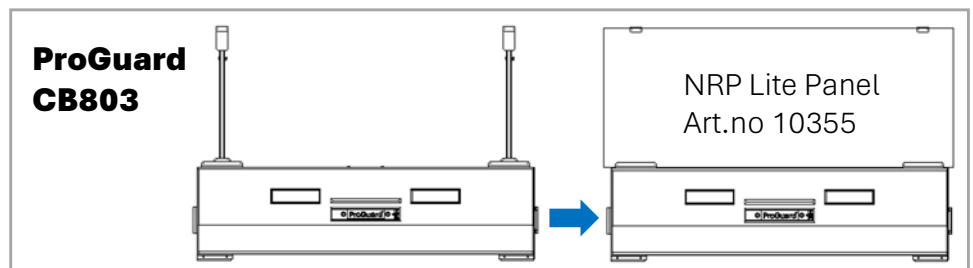
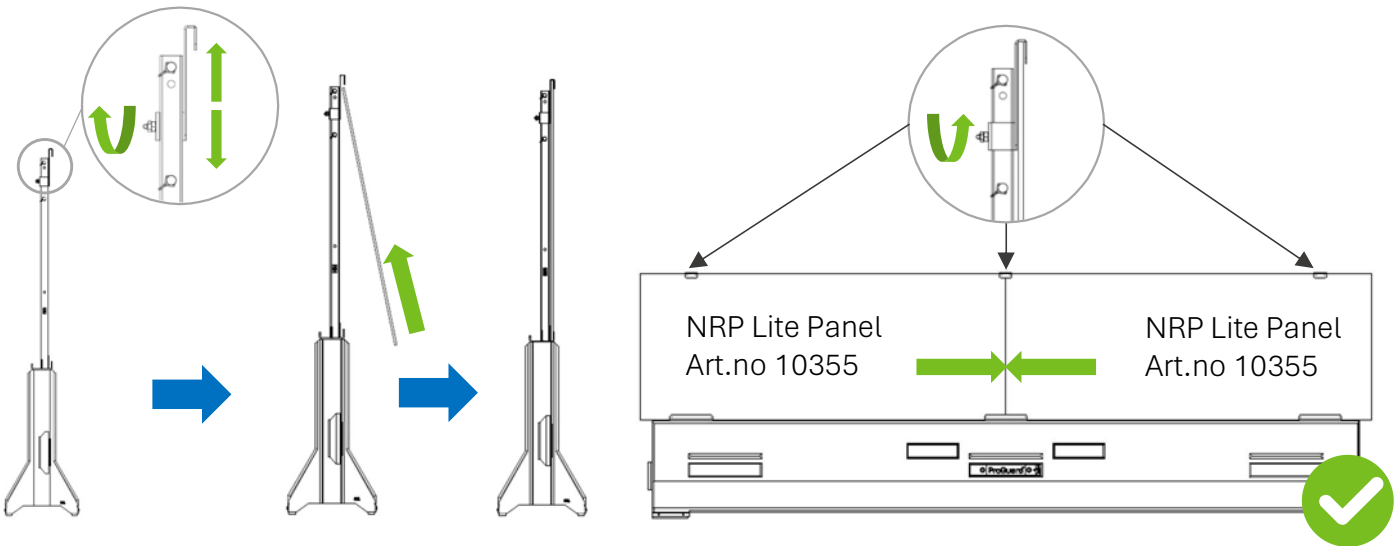
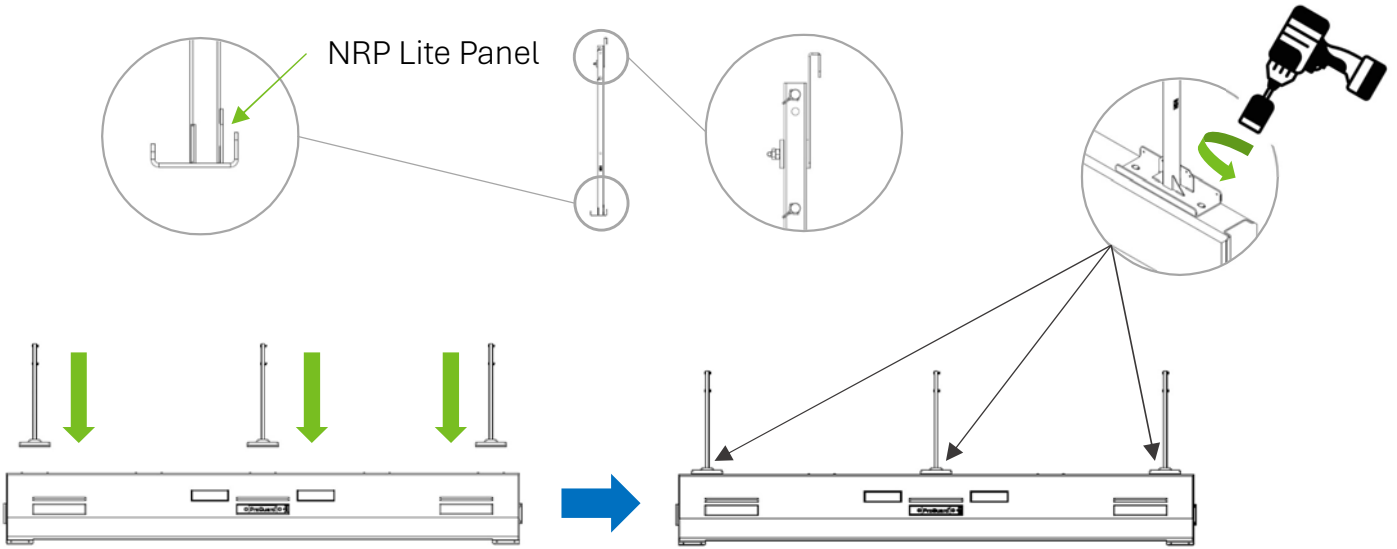
## ProGuard CB806



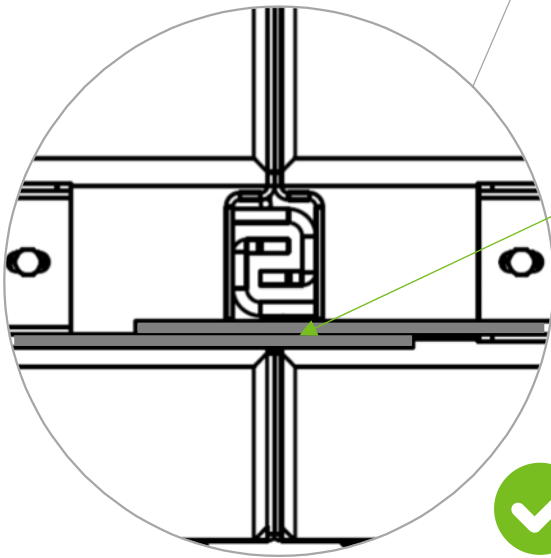
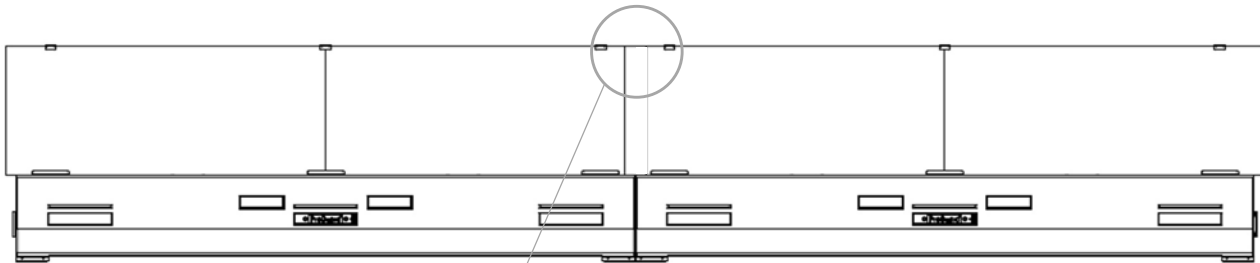
**3 x NRP Stolpe MkII**  
Art.no 10330



**3 x NRP Lite Panelhållare**  
Art.no 10340



# NRP Lite



NRP Lite Panelerna ska överlappa varandra i skarvar mellan ProGuard CB806 samt ProGuard CB803

# NRP Lite Hörn

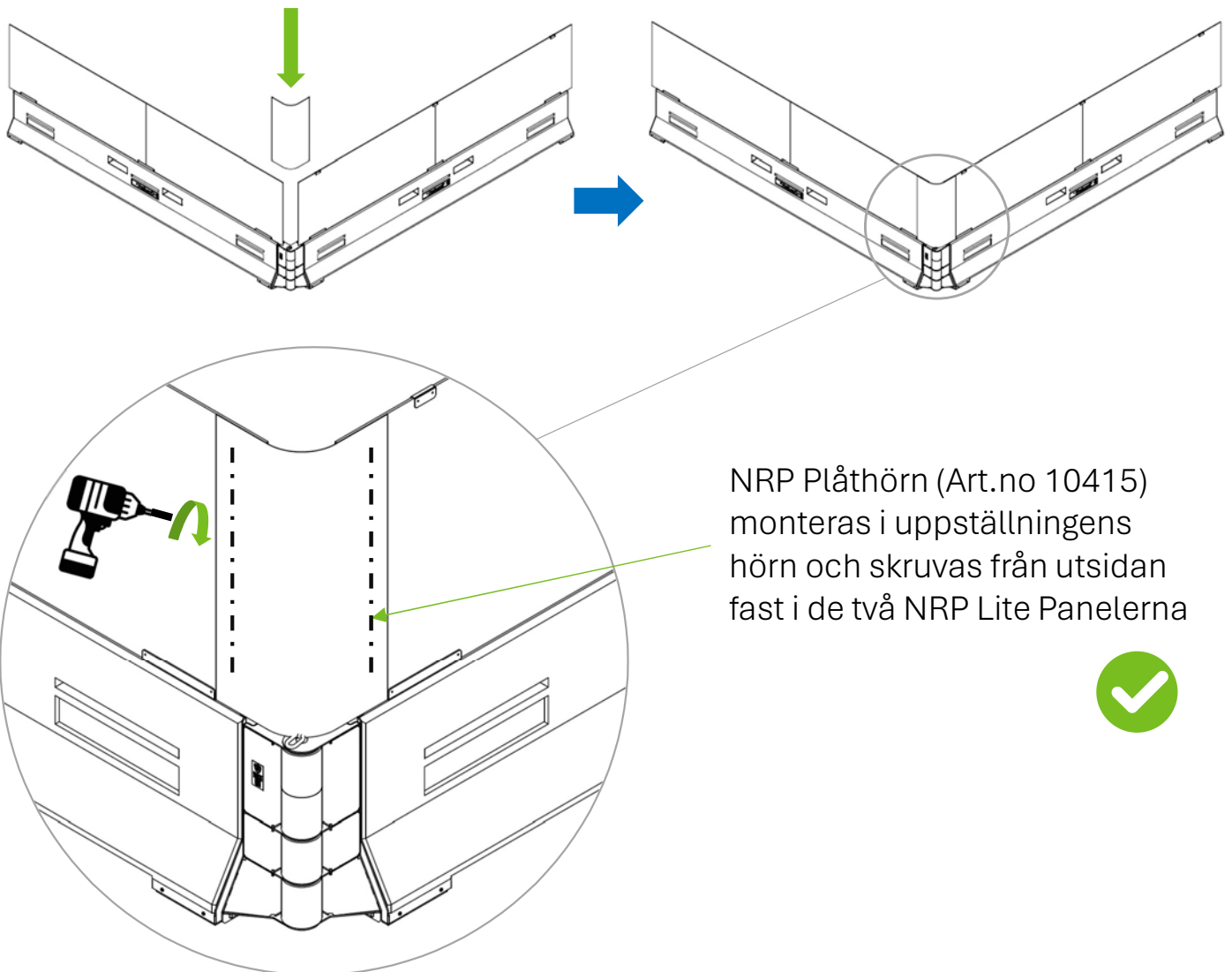
**ProGuard  
CB806/803**



**1 x NRP Plåthörn**  
Art.no 10415



**Självborrande Plåtskruv**  
4,2 x 14 mm



NRP Plåthörn (Art.no 10415)  
monteras i uppställningens  
hörn och skruvas från utsidan  
fast i de två NRP Lite Panelerna

# NRP

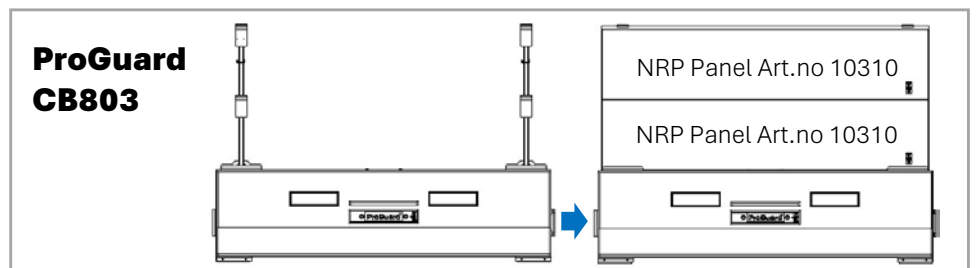
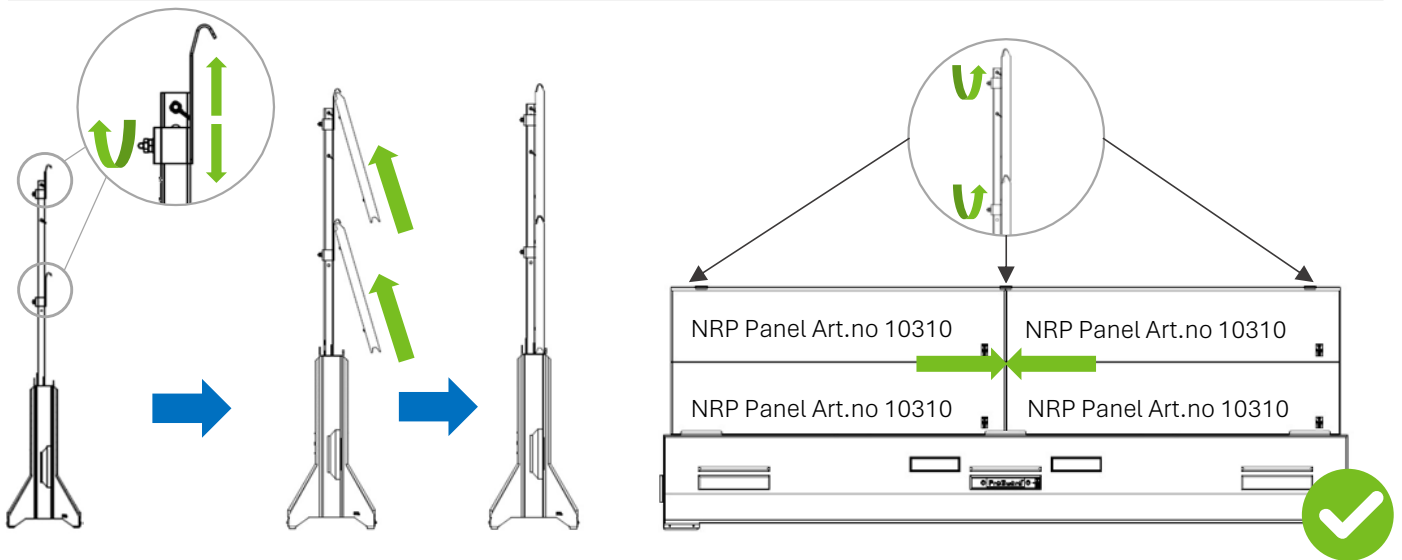
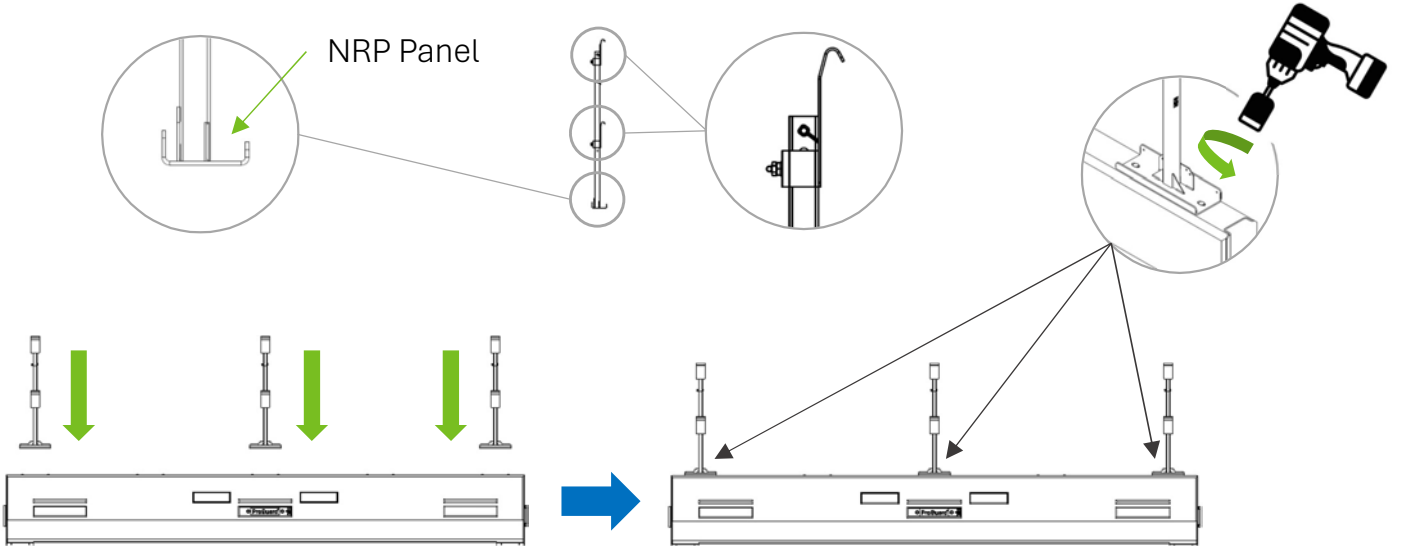
## ProGuard CB806



**3 x NRP Stolpe MkII**  
Art.no 10330



**6 x NRP Panelhållare**  
Art.no 10250



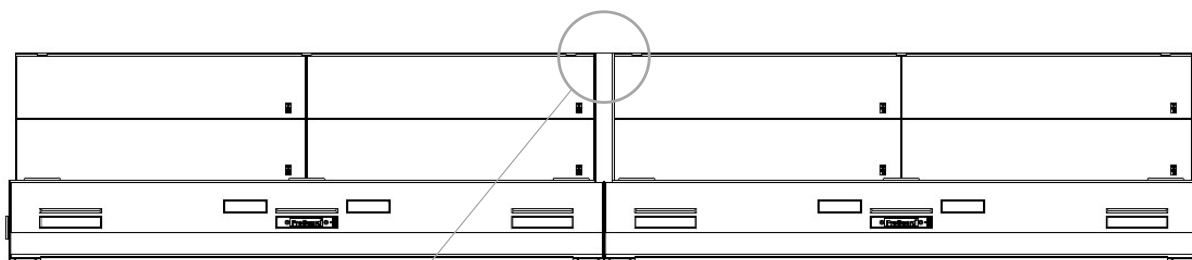
# NRP



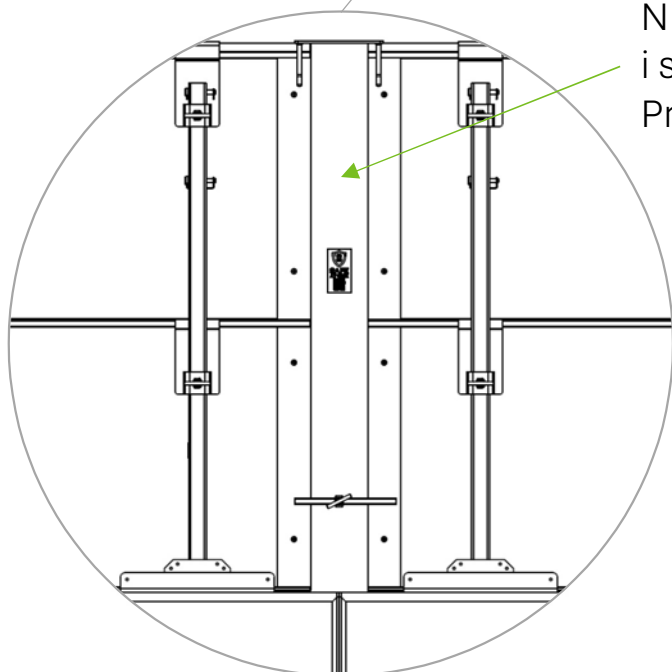
## NRP Skarvlist

Art.no 10300

Vikt 5,2 kg



NRP Skarvlist (Art.no 10300) ska monteras i skarvarna mellan ProGuard CB806 samt ProGuard CB803

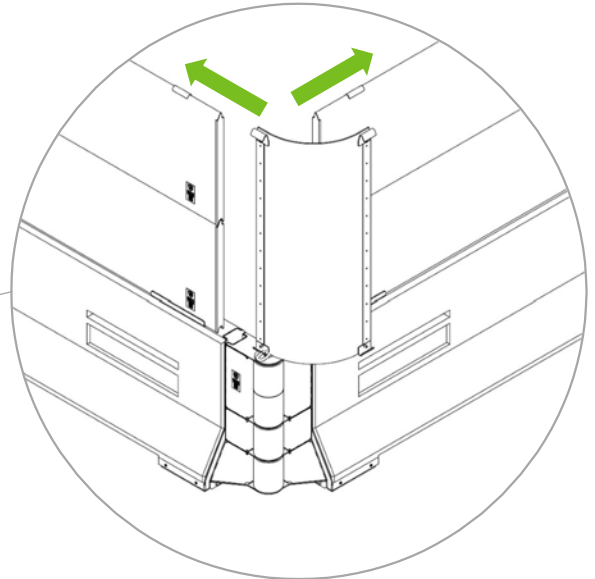
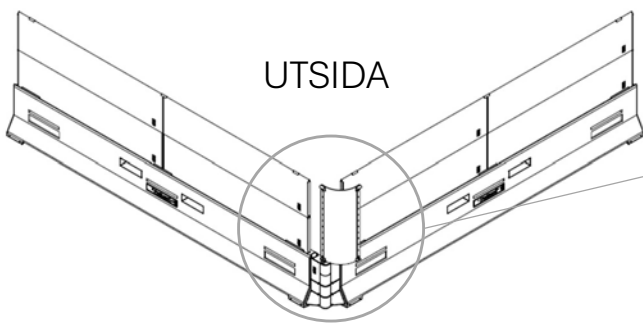


# NRP Hörn

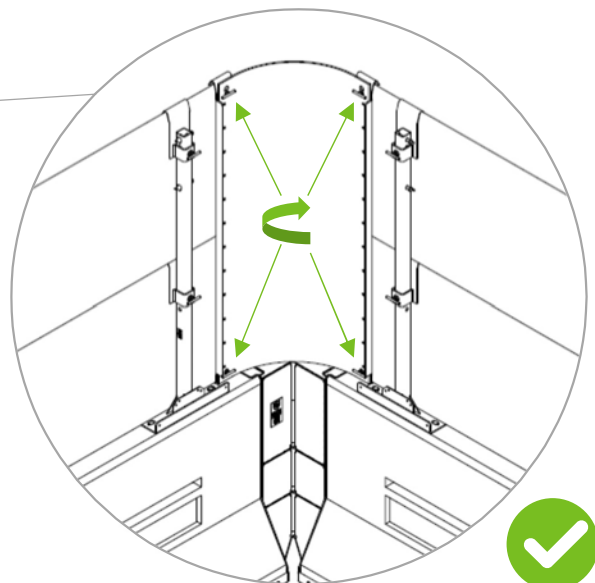
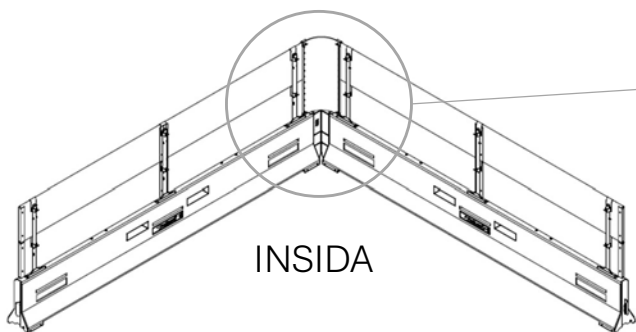
**ProGuard  
CB806/803**



**NRP Hörn**  
Art.no 10285



Skjut NRP Hörnets (Art.no 10285) profiler över och under panelerna



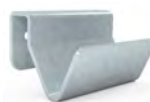
Lås fast för hand på baksidan

# NRP Top Up

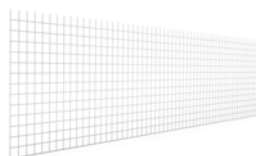
## ProGuard CB806



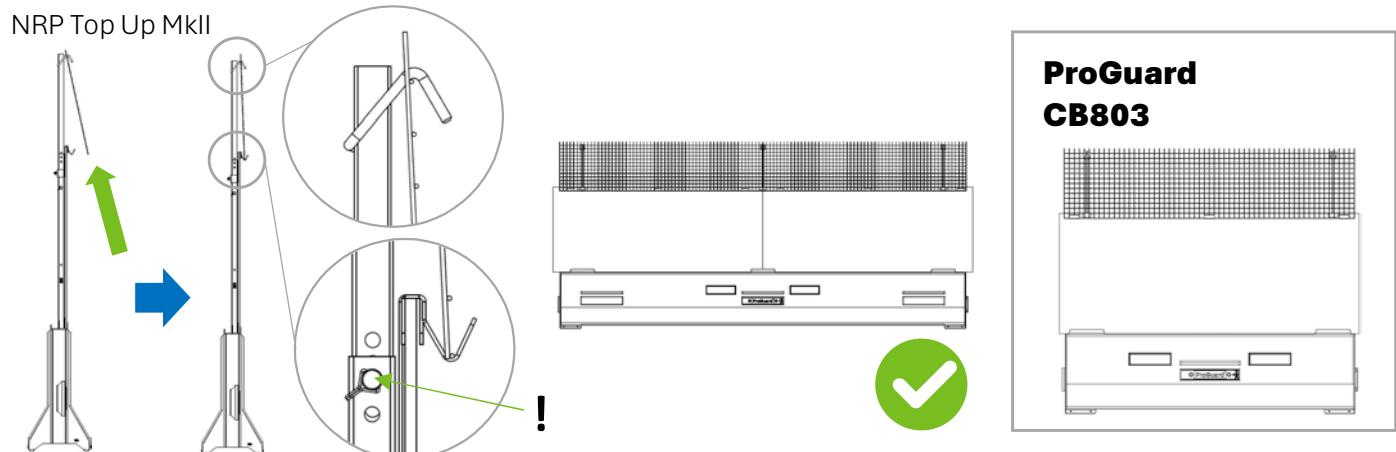
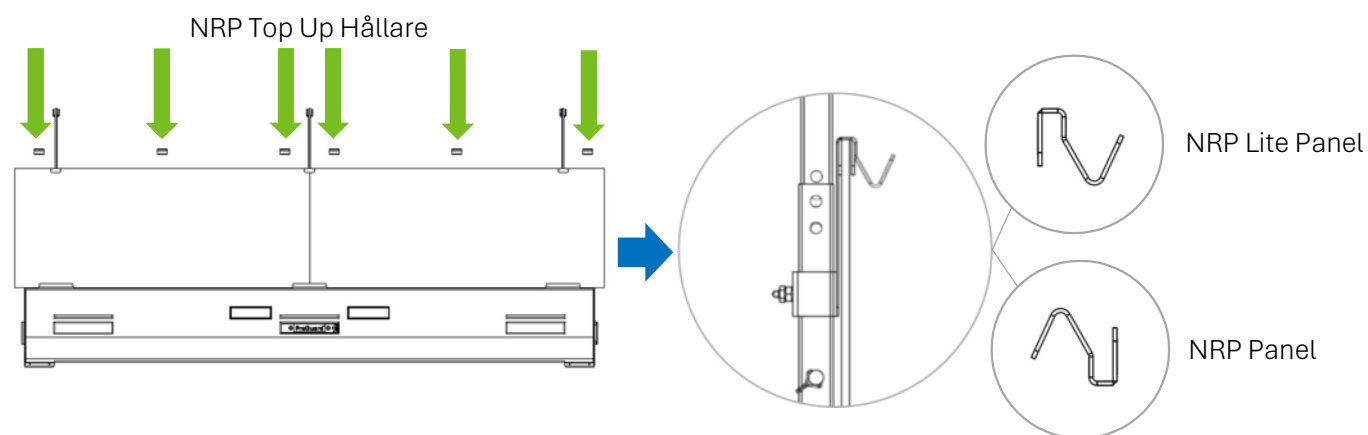
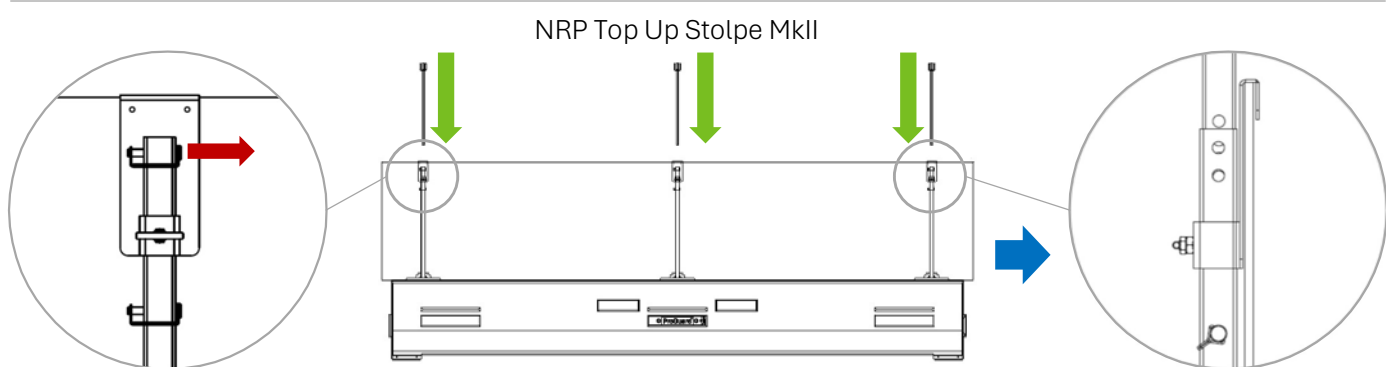
**3 x NRP Top Up Stolpe MkII**  
Art.no 10350



**6 x NRP Top Up Hållare**  
Art.no 10346



**2 x NRP Top Up MkII**  
Art.no 10345

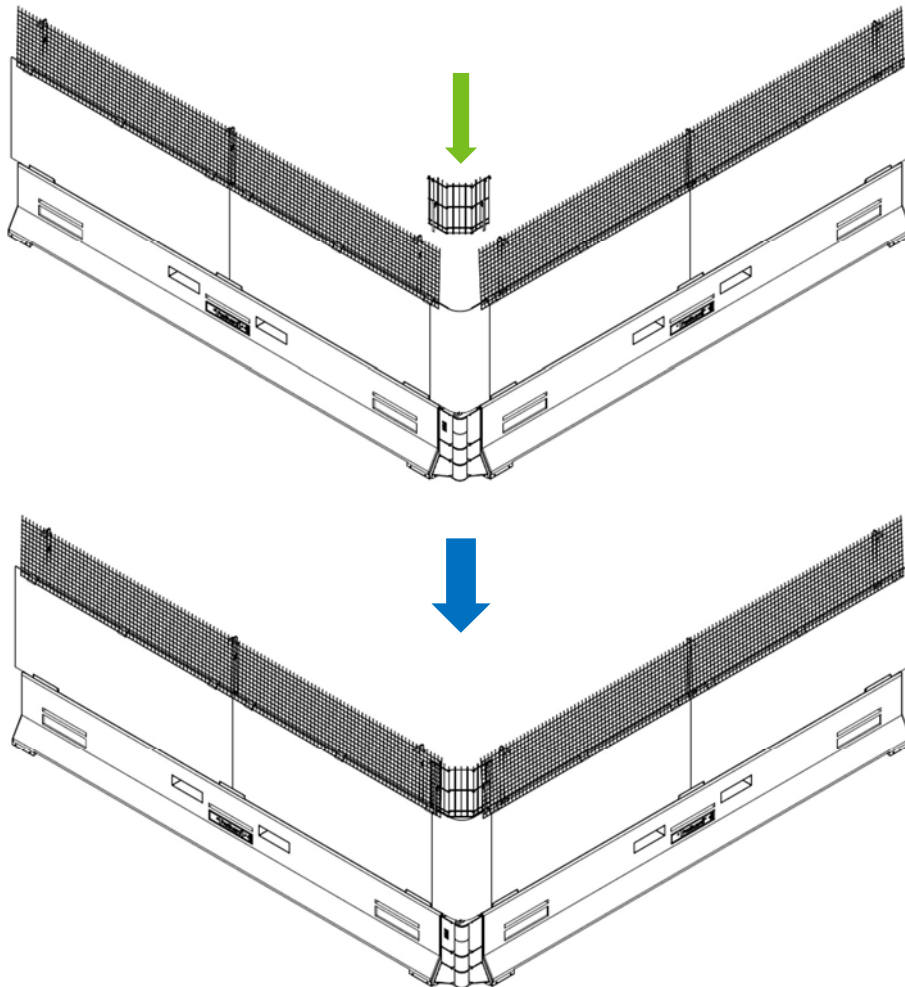


# NRP Top Up Hörn

**ProGuard  
CB806/803**



**NRP Top Up Hörn**  
Art.no 10270



Haka över krokarna på NRP Top Up Hörn (Art.no 10270) över NRP Top Up näten på varje sida. Avsluta med att spänna ned Top Up Hörnet med de två spännremmarna.

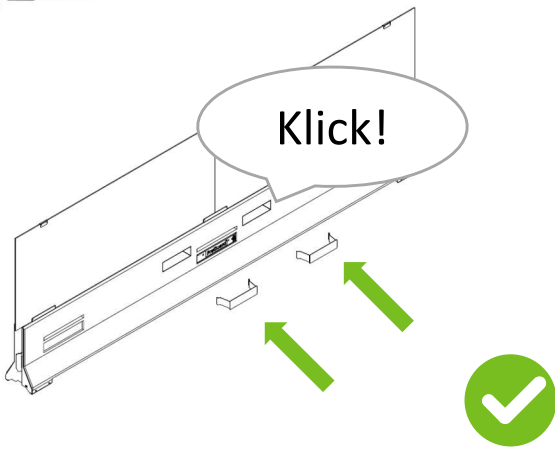


# NRP Gaffelficka

## ProGuard CB806/803



**Lock Gaffelficka Lite**  
Art.no 10375



**Lock Gaffelficka**  
Art.no 10280

