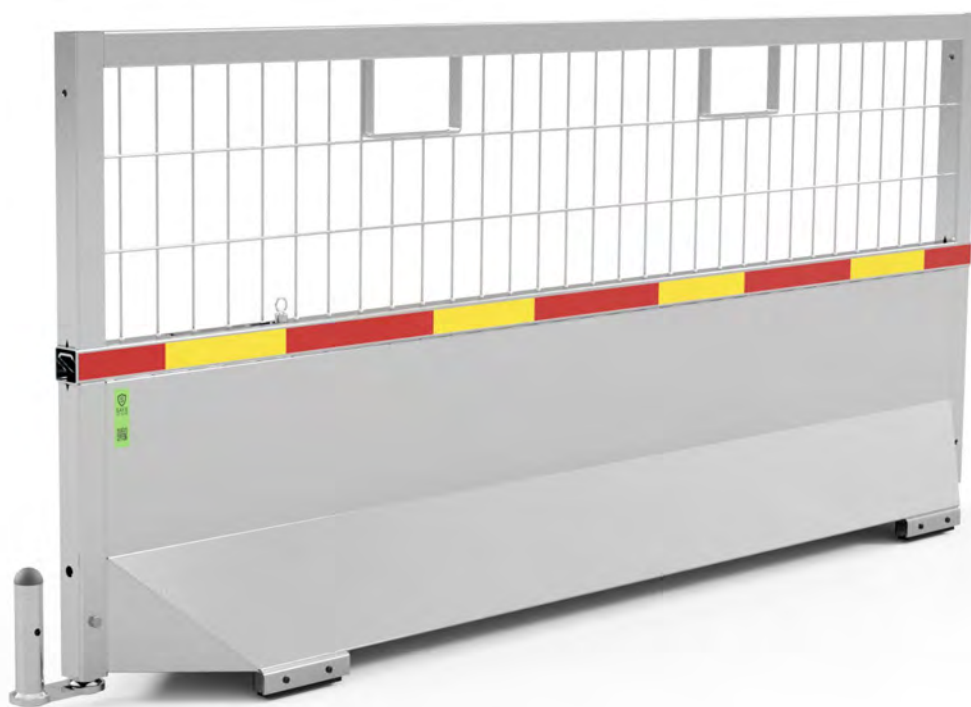


# ProGuard<sup>®</sup> Citybarriär

Citybarriär

[www.safeatsite.com](http://www.safeatsite.com)



**SAFE  
AT SITE**

# Allmänt

Barriärerna är testade i enlighet med EN 1317-2. Tillåtelsebeslut är utfärdat med diarienummer: TRV 2021/137769 Godkända konfigurationer visas i tabellen nedan.

Barriärlängd	2,6
Kapacitetsklass	T2
Arbetsbreddsklass	W6
Arbetsbredd	1,95 m
Dynamisk deflektion	1,55 m
Skaderiskklass	A
Minsta installationslängd, oförankrad*	36,5
Radiekapacitet	25,2 m
* Minst 12,9 m av barriärer ska vara installerade på vardera sida om arbetsområdet	

Installation och hantering av Citybarriärerna ska utföras av kompetent och kvalificerad personal.

Gör alltid en riskbedömning och metodbeskrivning inför installationen. Inspektera produkterna före användning för att identifiera skador och/eller slitage. Använd aldrig produkter som är skadade, rostiga eller har ett allmänt dåligt skick.

Inför montering ska följande punkter inspekteras och uppfyllas för att barriären ska få användas:

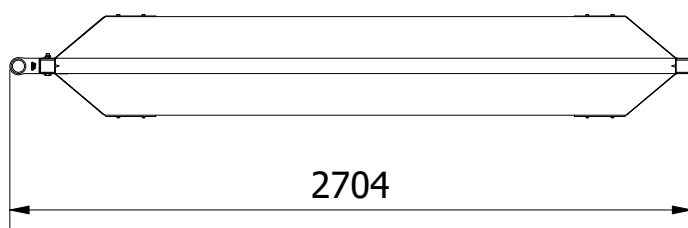
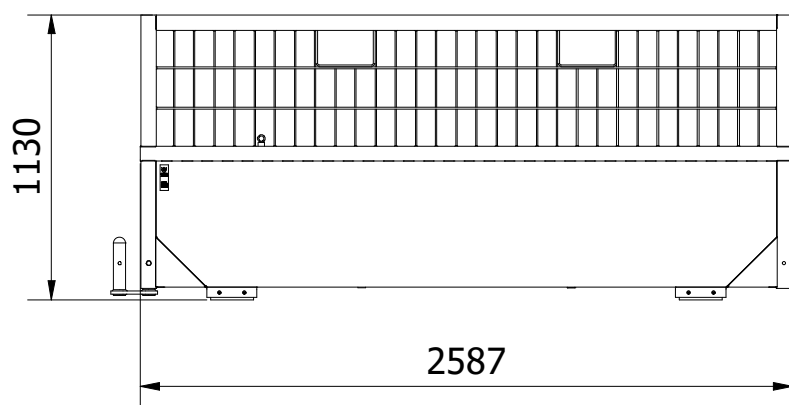
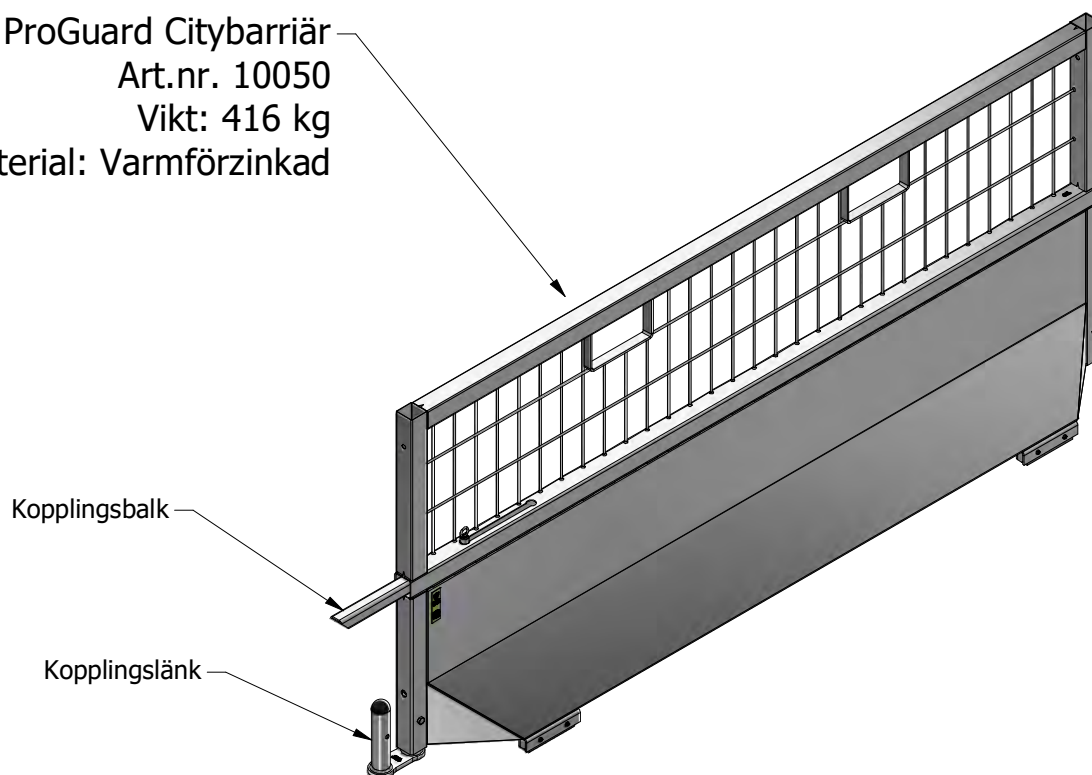
- Kopplingsbalken får inte vara skadad, sprucken eller kraftigt deformerad
- Kopplingslänken får inte vara skadad, sprucken eller kraftigt deformerad
- Gummit i foten måste sticka ned minst 3 mm från omgivande delar

Använd lämpliga verktyg och personlig skyddsutrustning vid all hantering. Kontrollera att lyftutrustning har tillräcklig lyftkapacitet.

Barriärerna är avsedda att användas på asfalt. Kontrollera att marken är fri från smuts, jord eller sand innan montering.

# ProGuard Citybarriär

ProGuard Citybarriär  
Art.nr. 10050  
Vikt: 416 kg  
Material: Varmförzinkad

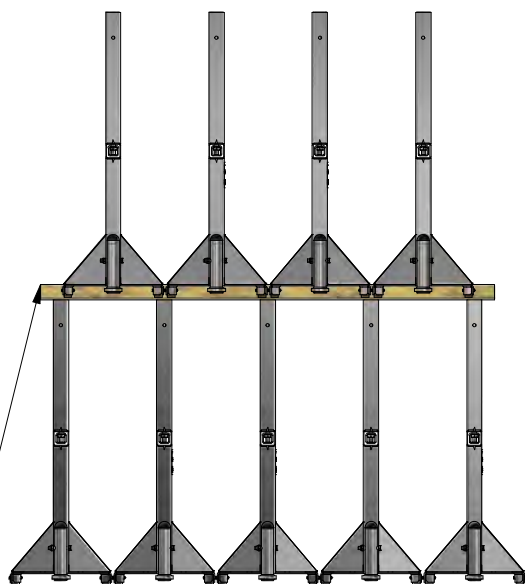


3/18

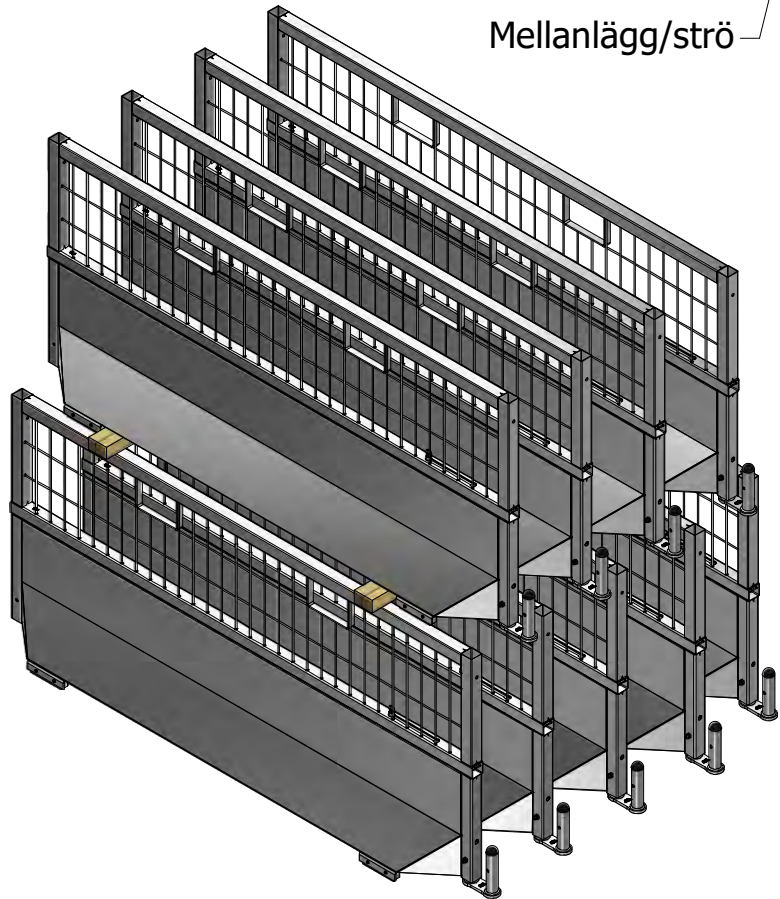
# Lagring och Hantering



MAX x 2

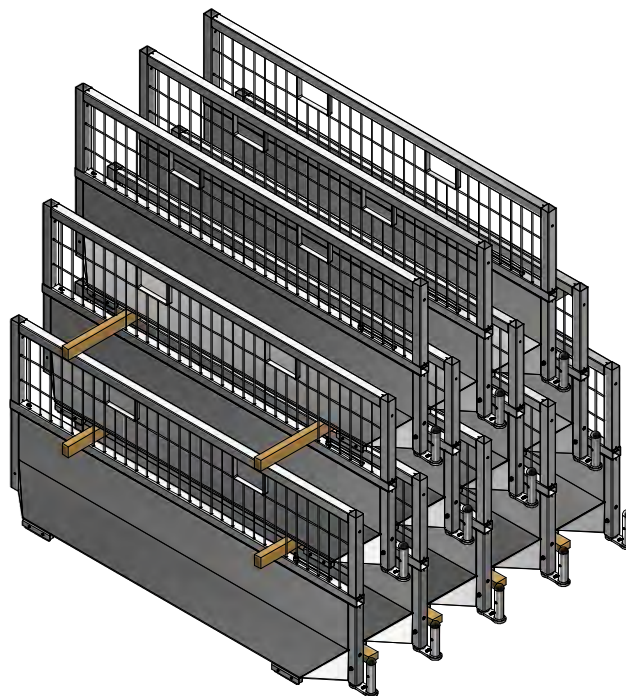


Mellanlägg/strö



# Lagring och Hantering

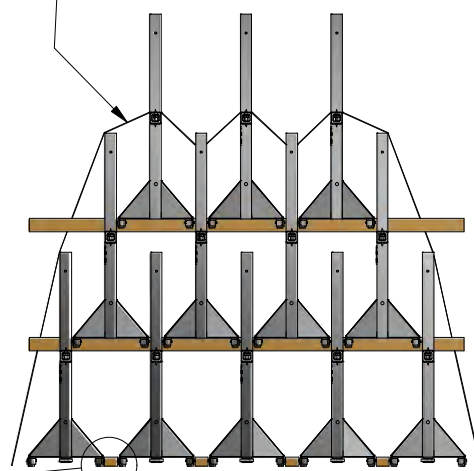
Alt 2.



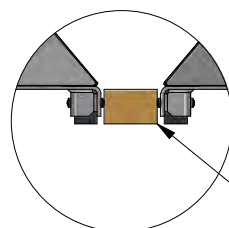
Stående 45x70 - 2300mm



Säkring vid transporter



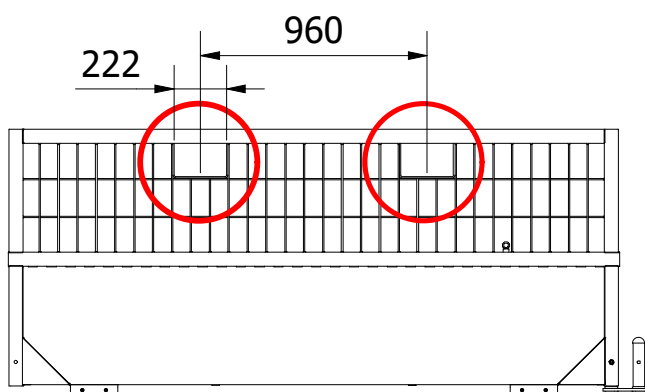
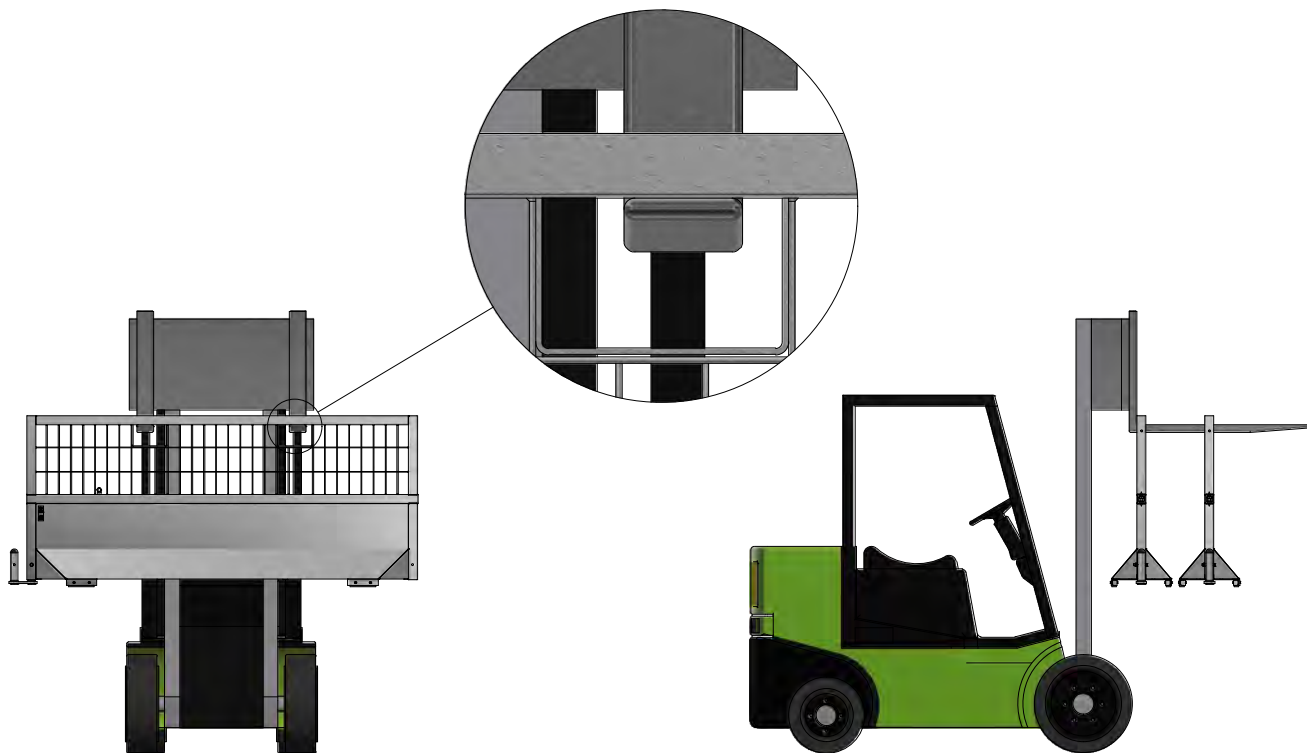
Liggande 45x70



5/18

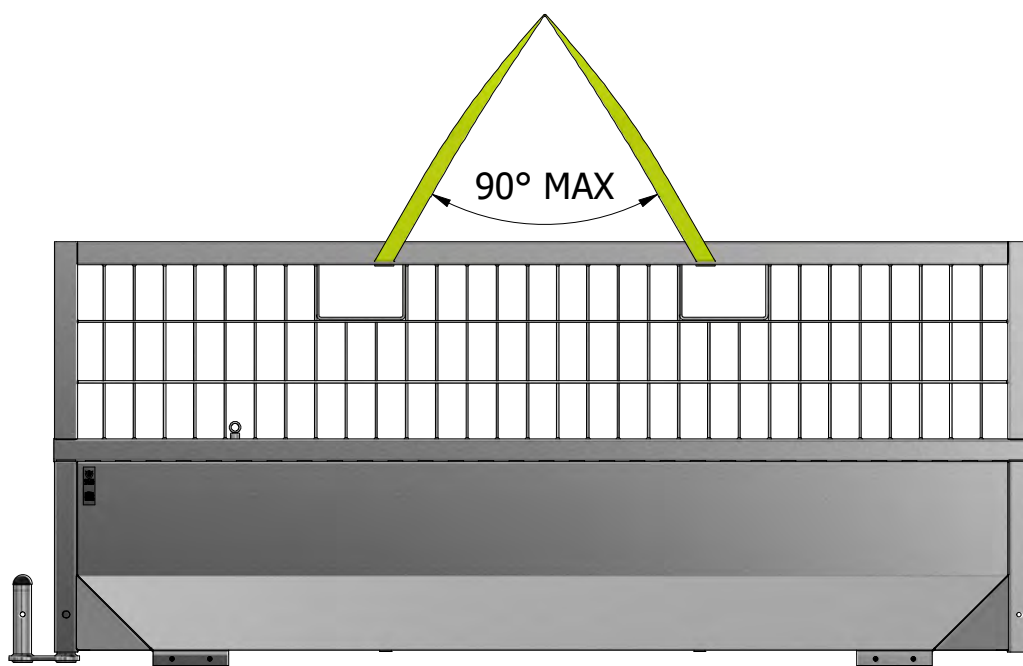
# Hantering - Lyft


Alt. 1 - Gaffeltruck/Hjullastare



# Hantering - Lyft

Alt. 2 - Sling



 416 kg



7/18

# Hantering - Lyft

## Alt. 3 - Lyftok

City Lyftok

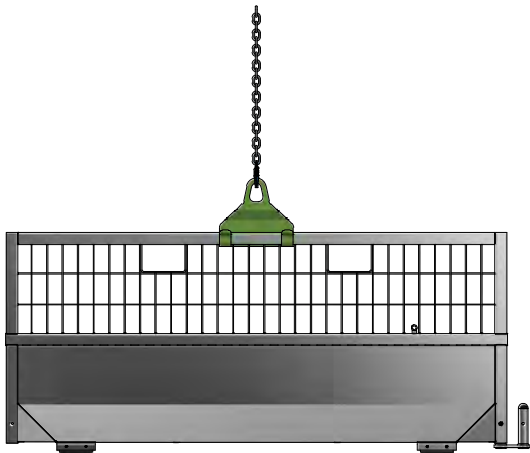
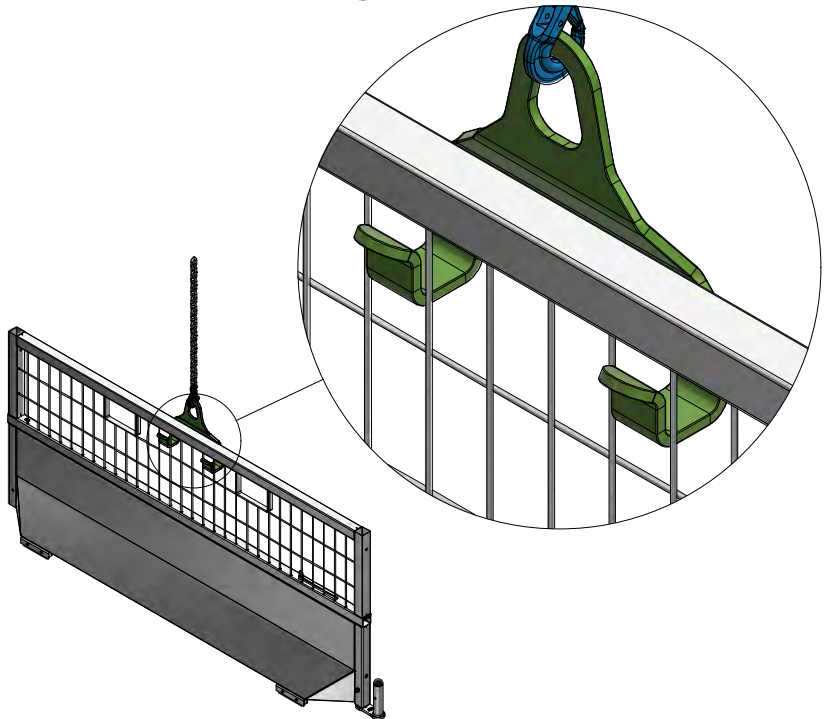
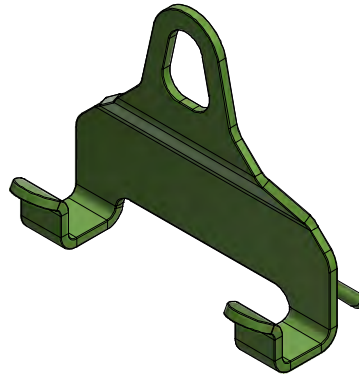
Art. nr 10200

Max Lyftkapacitet 500 kg

 Enligt 2006/42/EG

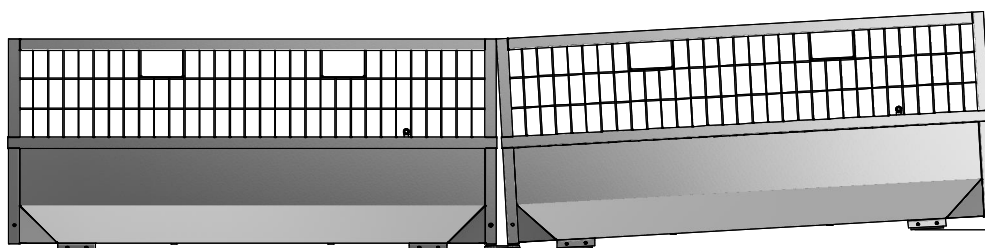
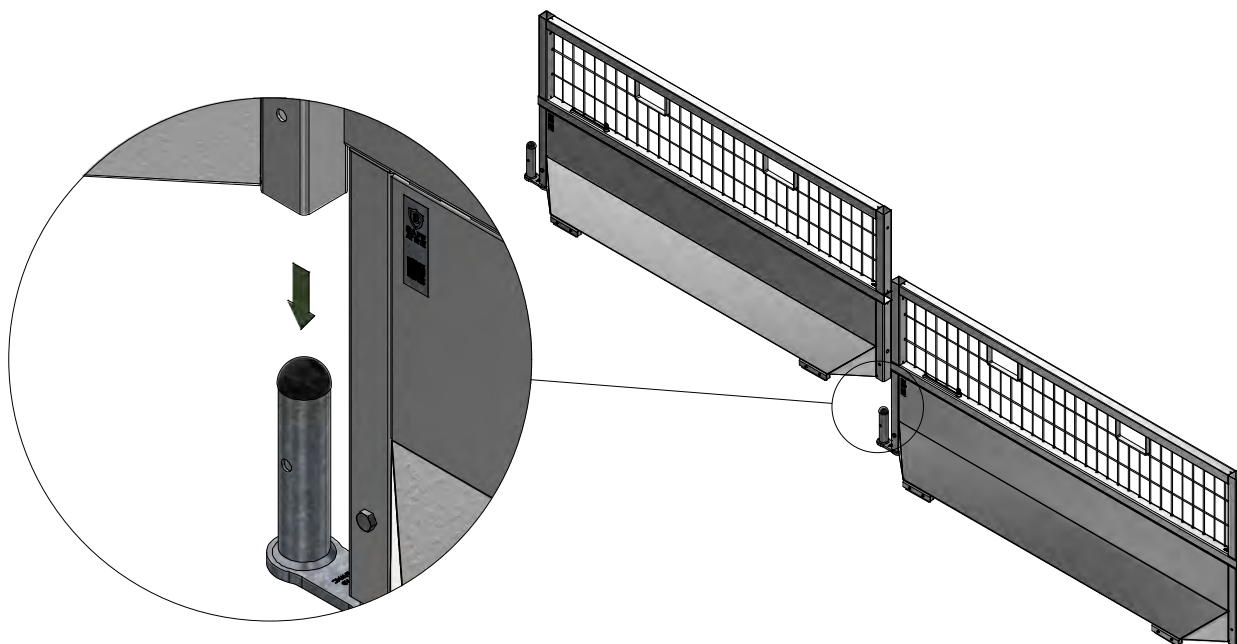


8,6 kg





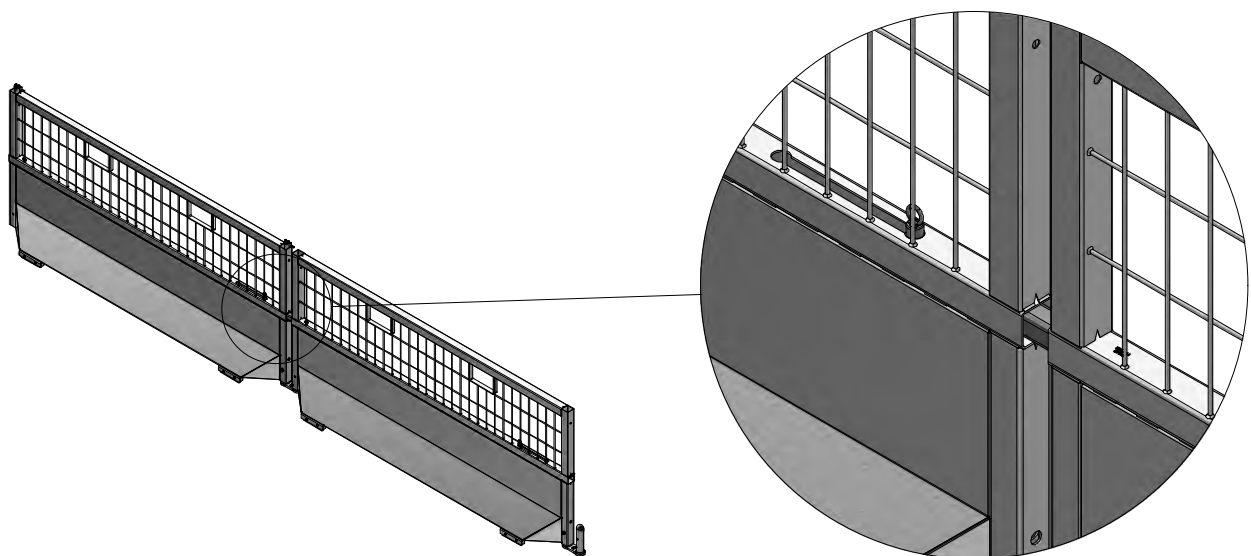
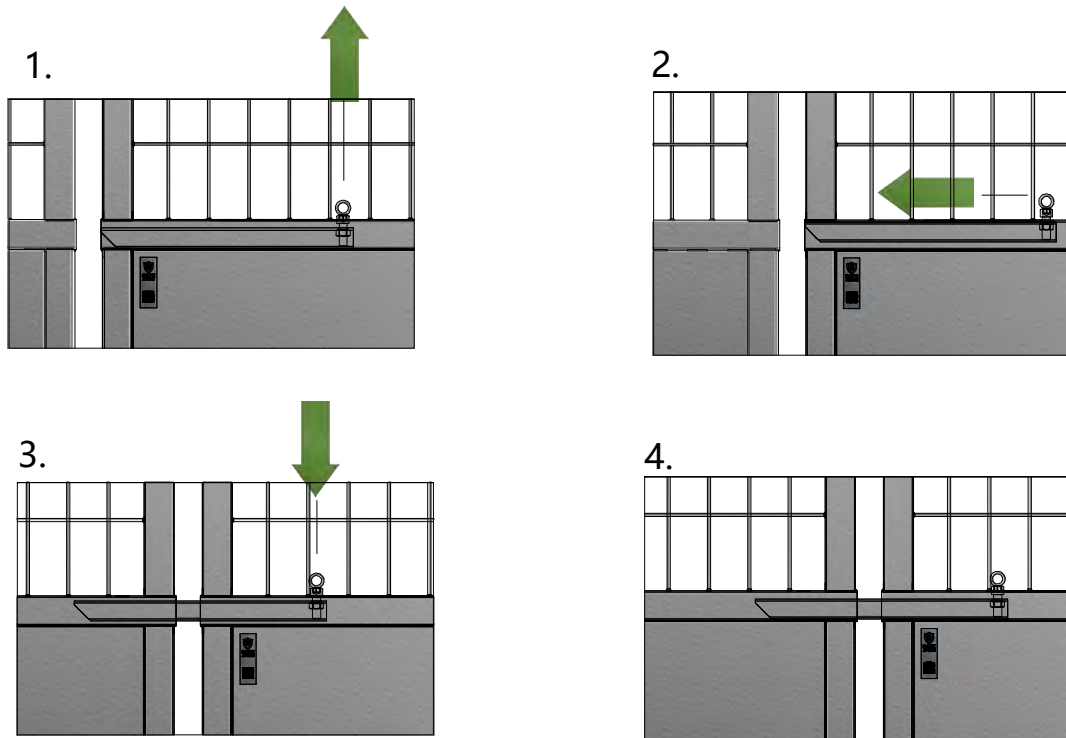
# Installation



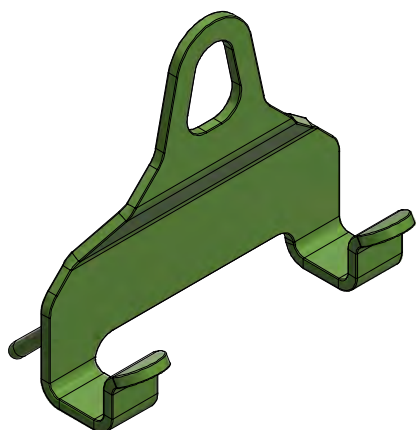
± 120 mm

# Rak Uppställning

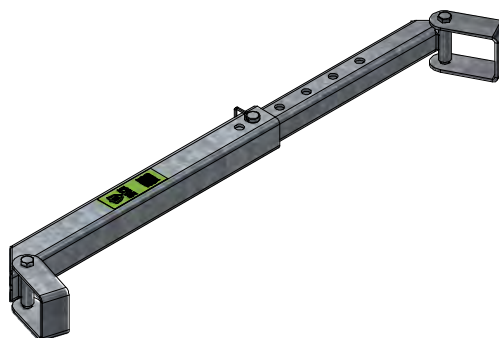
Kopplingsbalken används vid rak uppställning för ökad förstärkning.



# Tillbehör



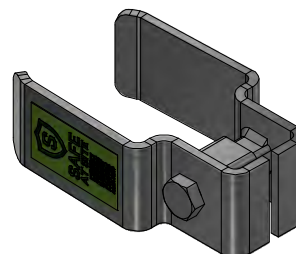
City Lyftok  
Art. nr 10200



Vinkelbalk  
Art. nr 10078



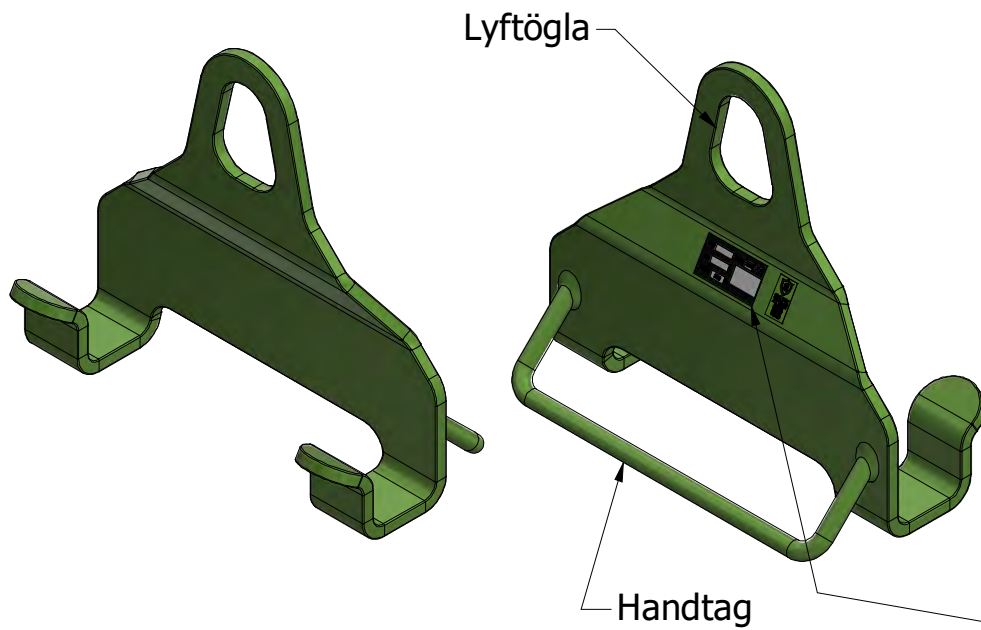
City GC Fäste  
Art. nr 10120



City X3 Fäste  
Art. nr 10125


# Tillbehör

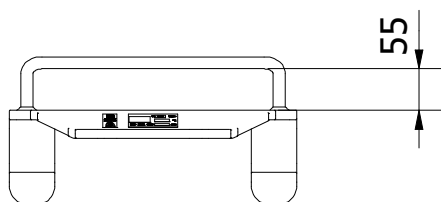
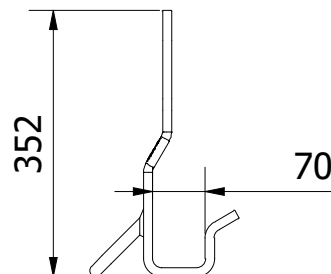
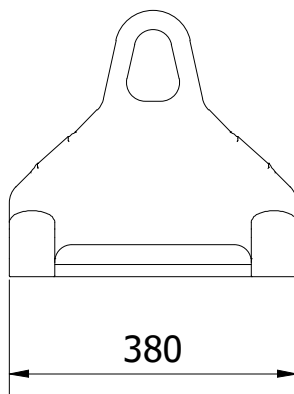
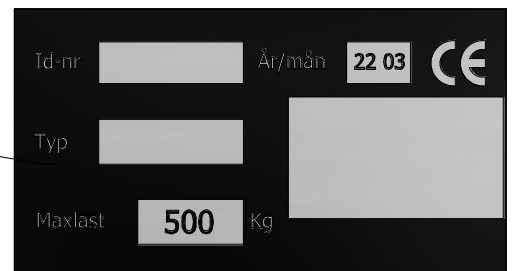
## Lyftok



City Lyftok  
 Art. nr 10200  
 Max Lyftkapacitet 500 kg

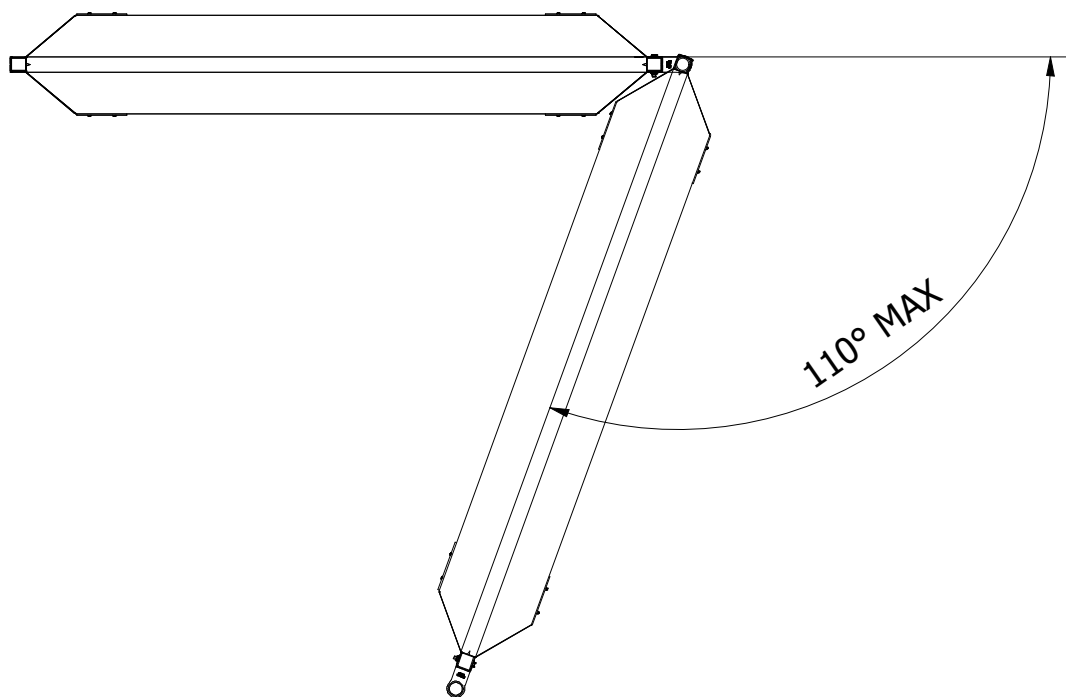
 Enligt 2006/42/EG

 **kg** 8,6 kg

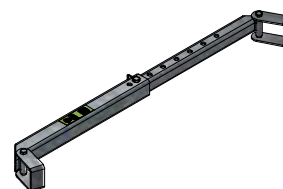


# Tillbehör

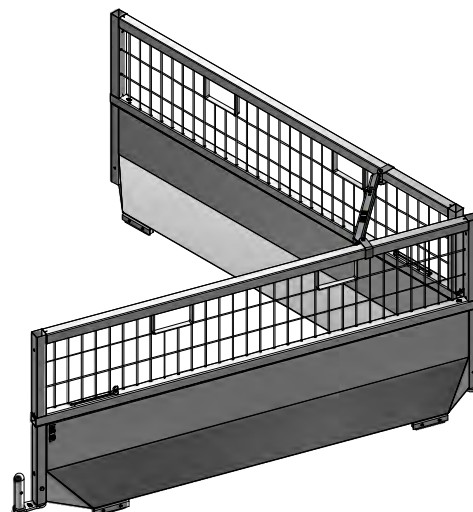
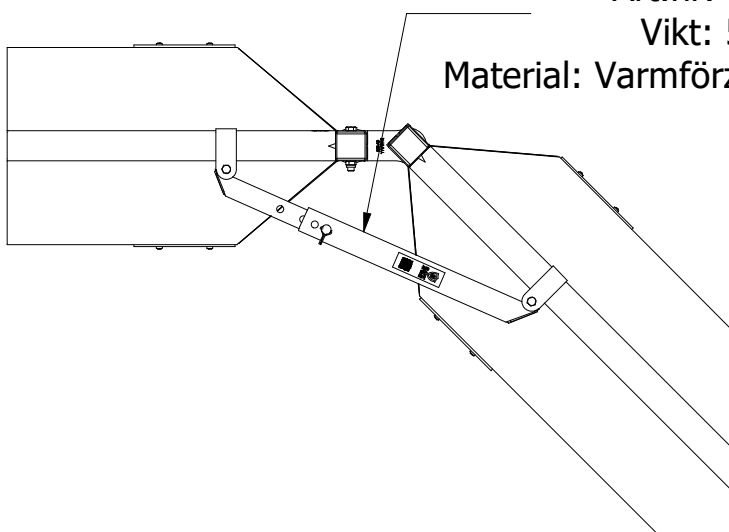
## Vinklar



Använd vinkelbalken för att förstärka uppställningen vid vinklar



Vinkelbalk  
Art.nr. 10078  
Vikt: 5,6 kg  
Material: Varmförzinkad

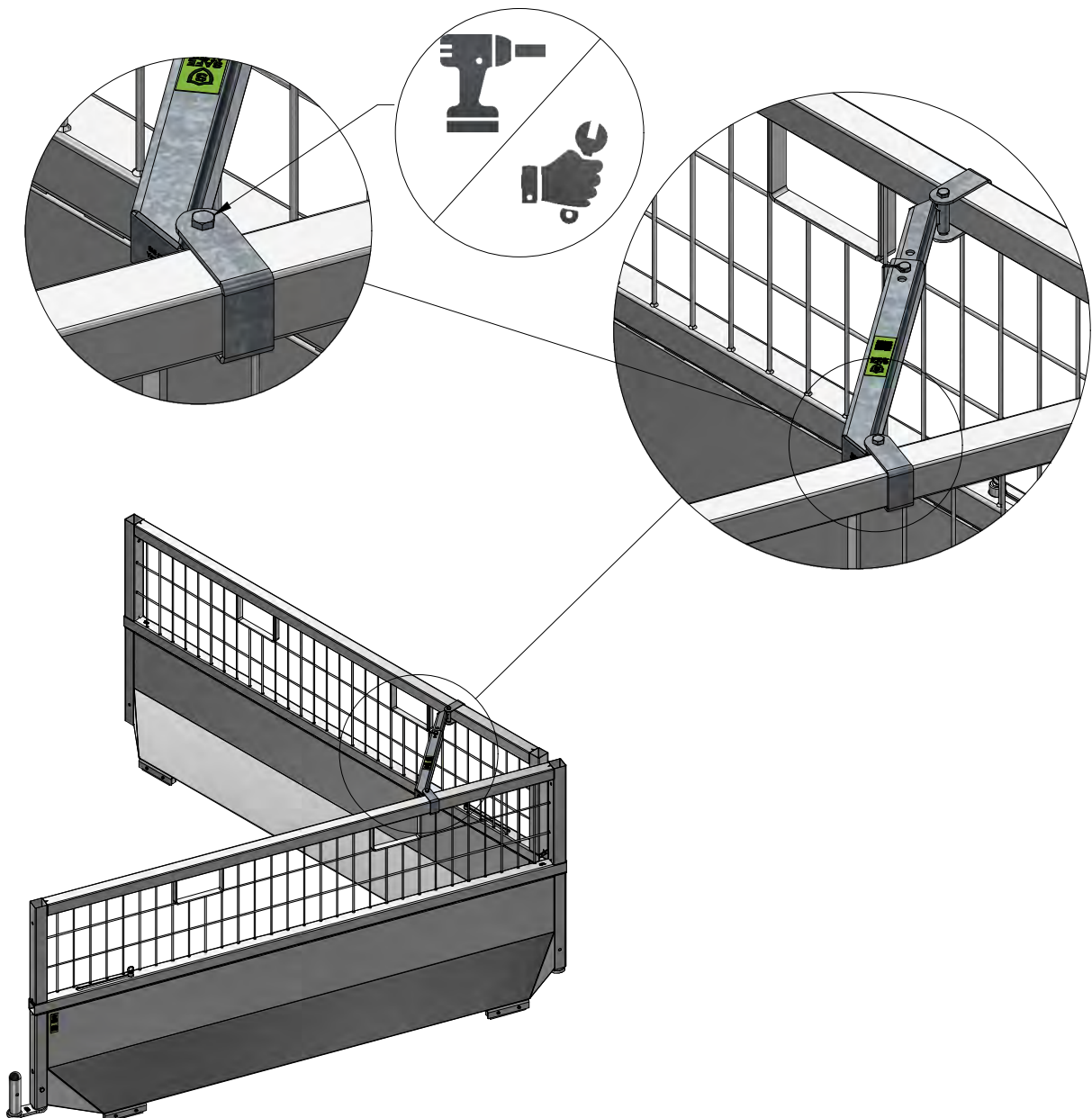
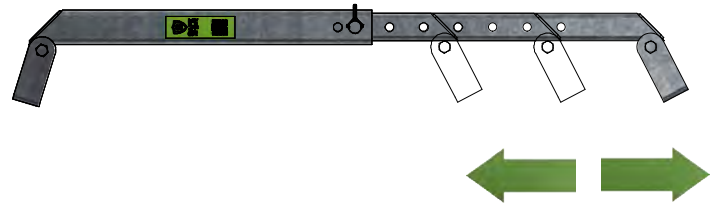


13/18

# Tillbehör

## Vinklar

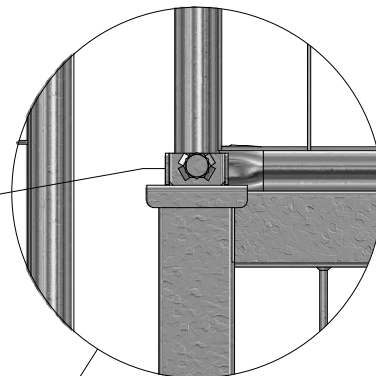
Justera storleken på vinkelbalken med hjälp av låssprinten och placera balken i hörnet av uppställningen



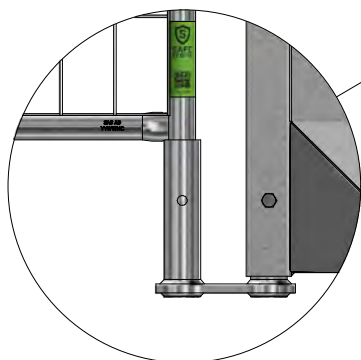
# Tillbehör

## GC Fäste

City GC Fäste  
Art.nr. 10120  
Vikt: 0,5kg  
Material: Varmförzinkad

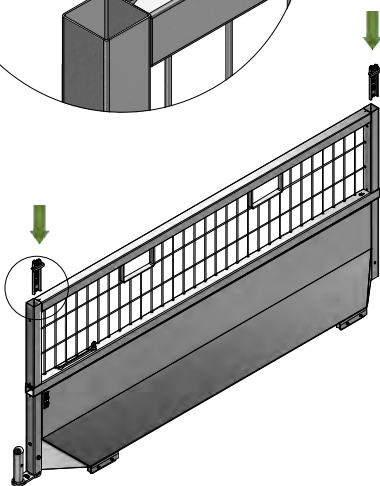
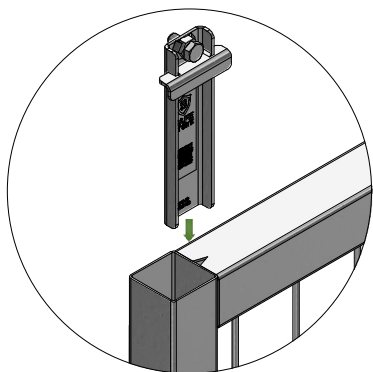


ProGuard GC Räcke  
Art.nr. 10000  
Vikt: 16,3 kg  
Material: Varmförzinkad

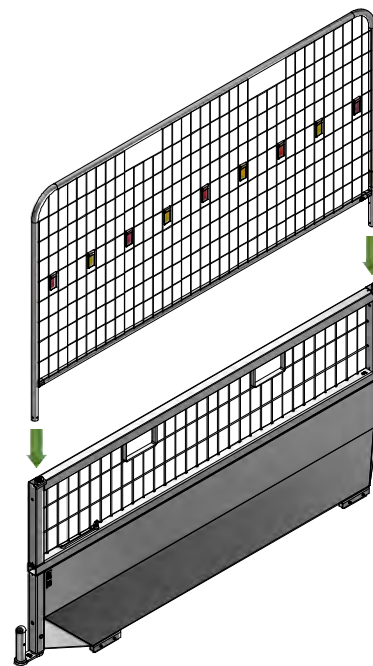


# Tillbehör

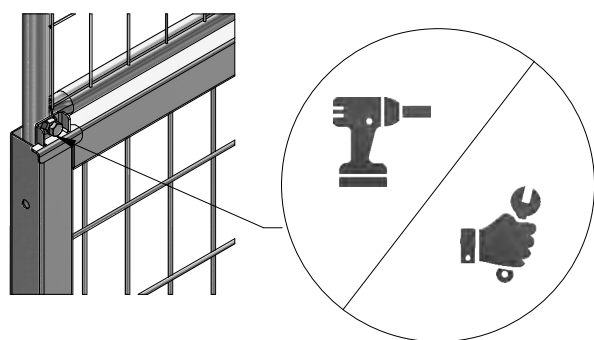
GC räcke



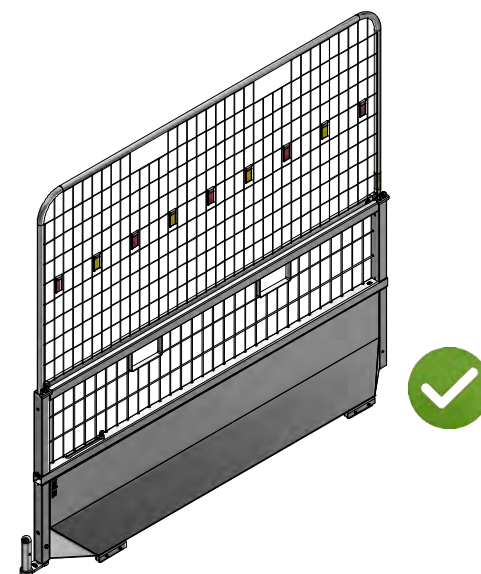
1.



2.



3.

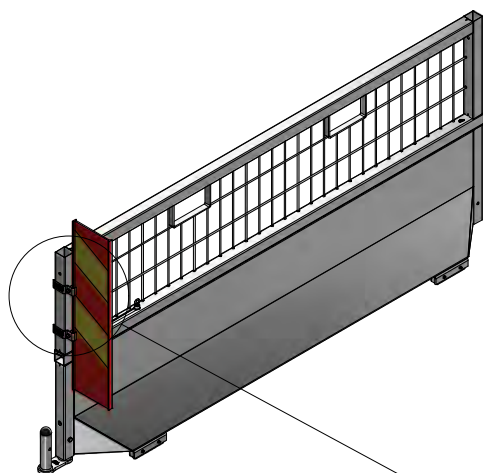


4.

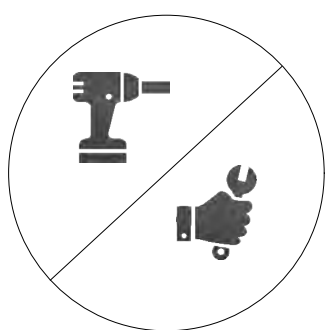
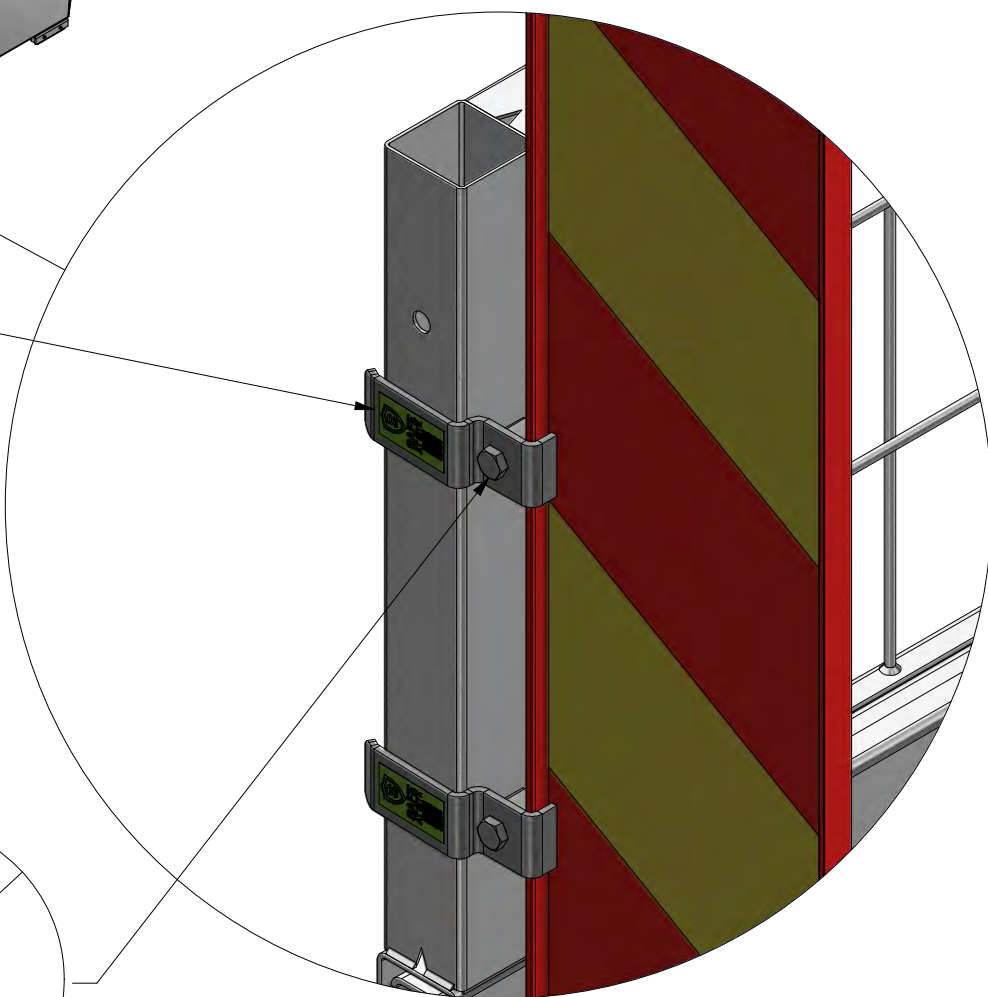


# Tillbehör

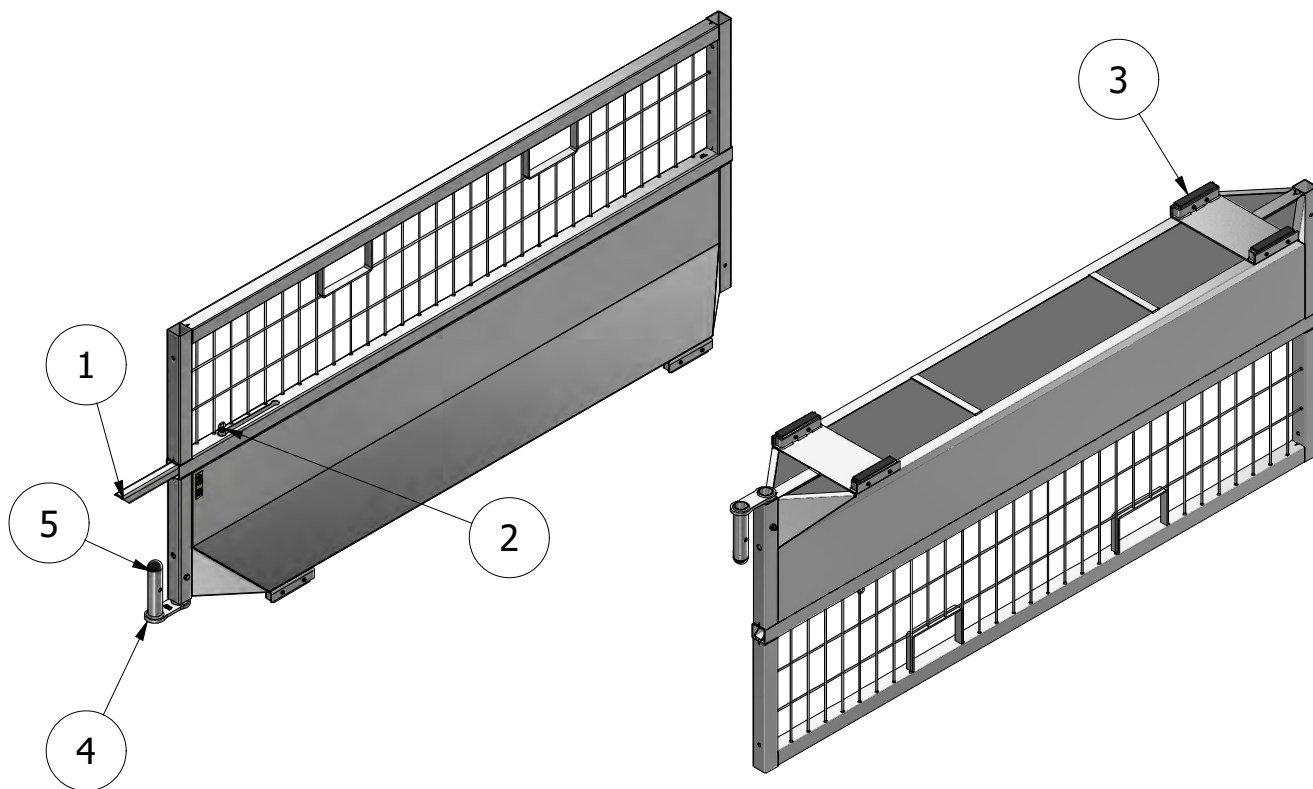
## X3 Fäste



City X3 Fäste  
Art. nr 10125



# Reservdelar



NR.	PRODUKT	ART. NR.	MATERIAL
1	Locking Bar	10051	Varmförzinkad
2	Eye Bolt	10052	Varmförzinkad
3	Rubber Foot - 170 mm	10053	Gummi
4	Link	10054	Varmförzinkad
5	Plastic Plug Ø48 mm,	90031	Polyeten