



SAFE[®]
AT SITE

StaySafe[®]



SAFE[®]
AT SITE

Safe At Site är ett företag med idéer grundade i gedigen erfarenhet från många års arbete inom säkerhet på byggarbetsplatser.

Vår vision är att i grunden förändra säkerhetsnivån på bygg- och vägarbetsplatser för att undvika allvarliga olyckor. Detta genom att utveckla smarta produkter, lösningar och tjänster som enkelt säkrar bygg- och vägarbetsplatser och effektivt låter alla som befinner sig på plats arbeta tryggt.

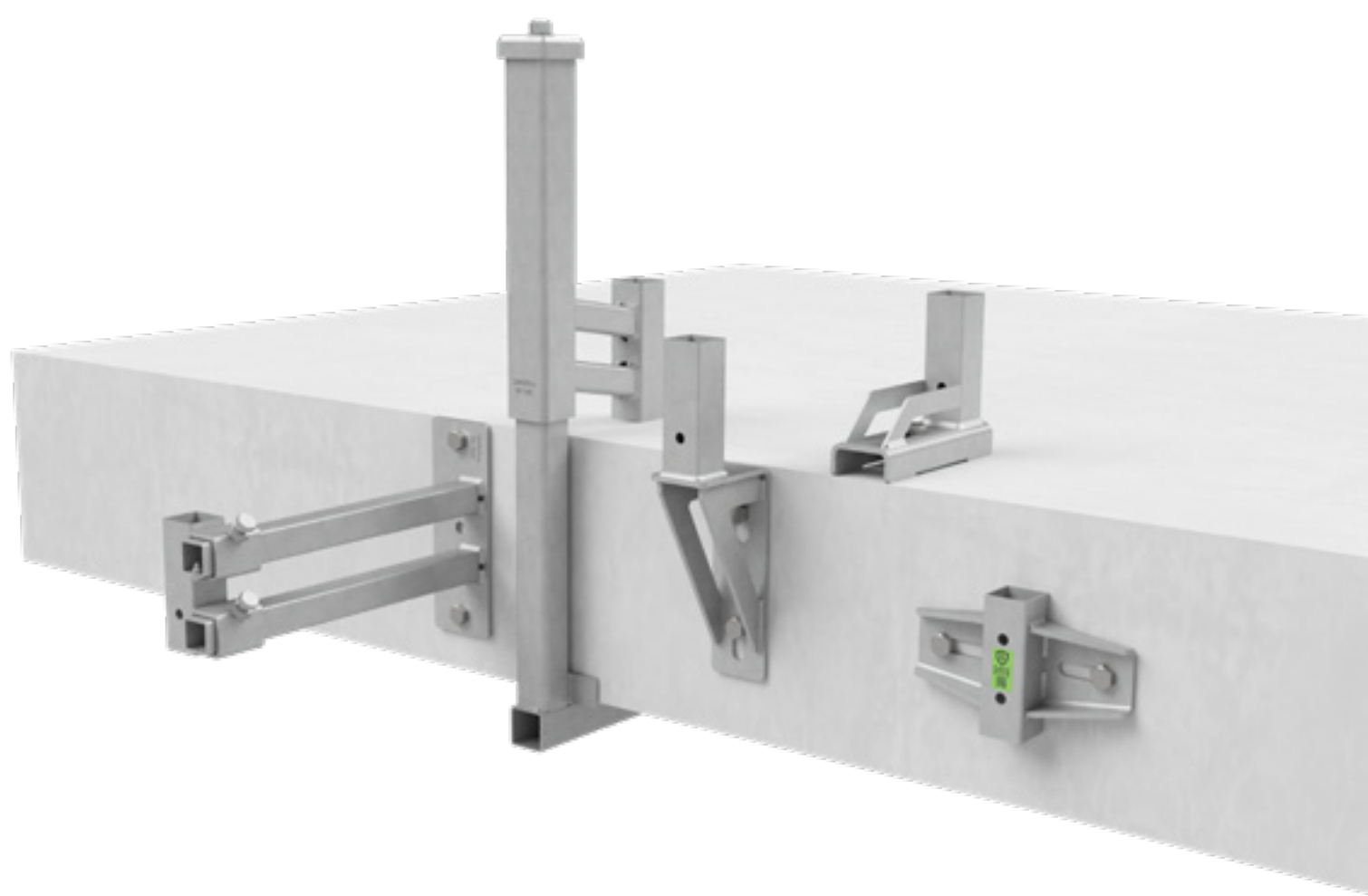
StaySafe[®]

Fallskyddet då? Det är grönt!

Det är alltså ok att vistas i närheten av fallskyddet då det är på plats och gör nytta.

StaySafe är Nordens nya fallskyddssystem, ett komplett system som löser många farliga situationer på byggarbetsplatsen. StaySafe är utvecklat för att vara enkelt och säkert att installera samt upplevas tryggt och robust. Och vara hållbart!

Systemet utvecklas kontinuerligt av vårt team och vi kan erbjuda en trygg och kompetent support, teknisk backup och kundanpassade lösningar. Vi jobbar långsiktigt för att göra byggbranschen säkrare!



STAYSAFE Panel 2.5

Art. No 15000

Längd 2,5 m **Bredd** 25 mm **Höjd** 1,1 m **Vikt** 14 kg

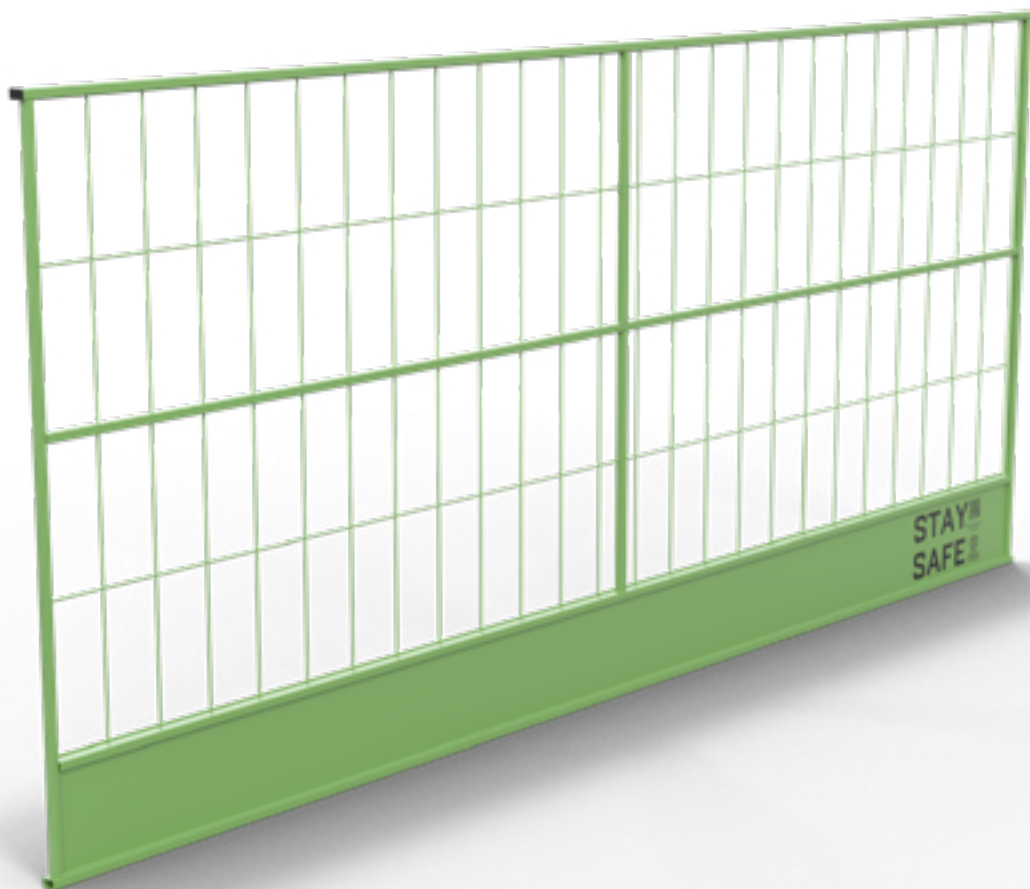
Uppfyller EN 13374- klass A, B och C

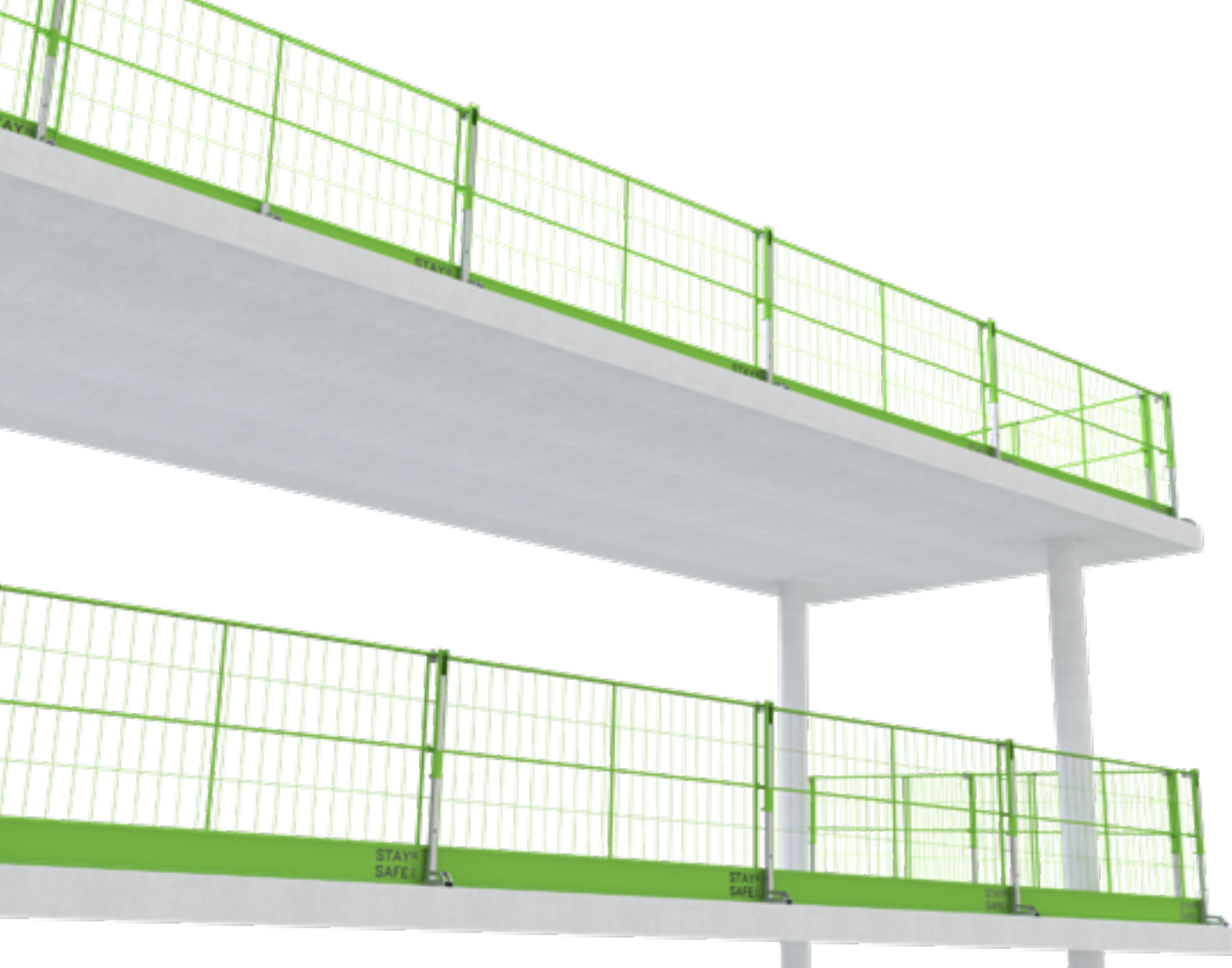
Starka och lätta paneler

De 2,5 m långa panelerna utgör grunden i StaySafe systemet. Det har tagits fram som den optimala balansen mellan hög hållfasthet och låg vikt.

Monteringsmöjligheter

En mängd olika fästen finns tillgängliga för att lösa de allra flesta problem vid montering på arbetsplatsen. Dessutom kan hela räckesuppställningen lyftas upp från marken utan att behöva monteras bort.





STAYSAFE Panel 1.2

Art. No 15080

Längd 1,25 m **Bredd** 25 mm **Höjd** 1,1 m **Vikt** 7 kg

Uppfyller EN 13374- klass A

Starka och lätta paneler

Grunden i StaySafe systemet här i 1,2 m längd.



STAYSAFE Panel Justerbar

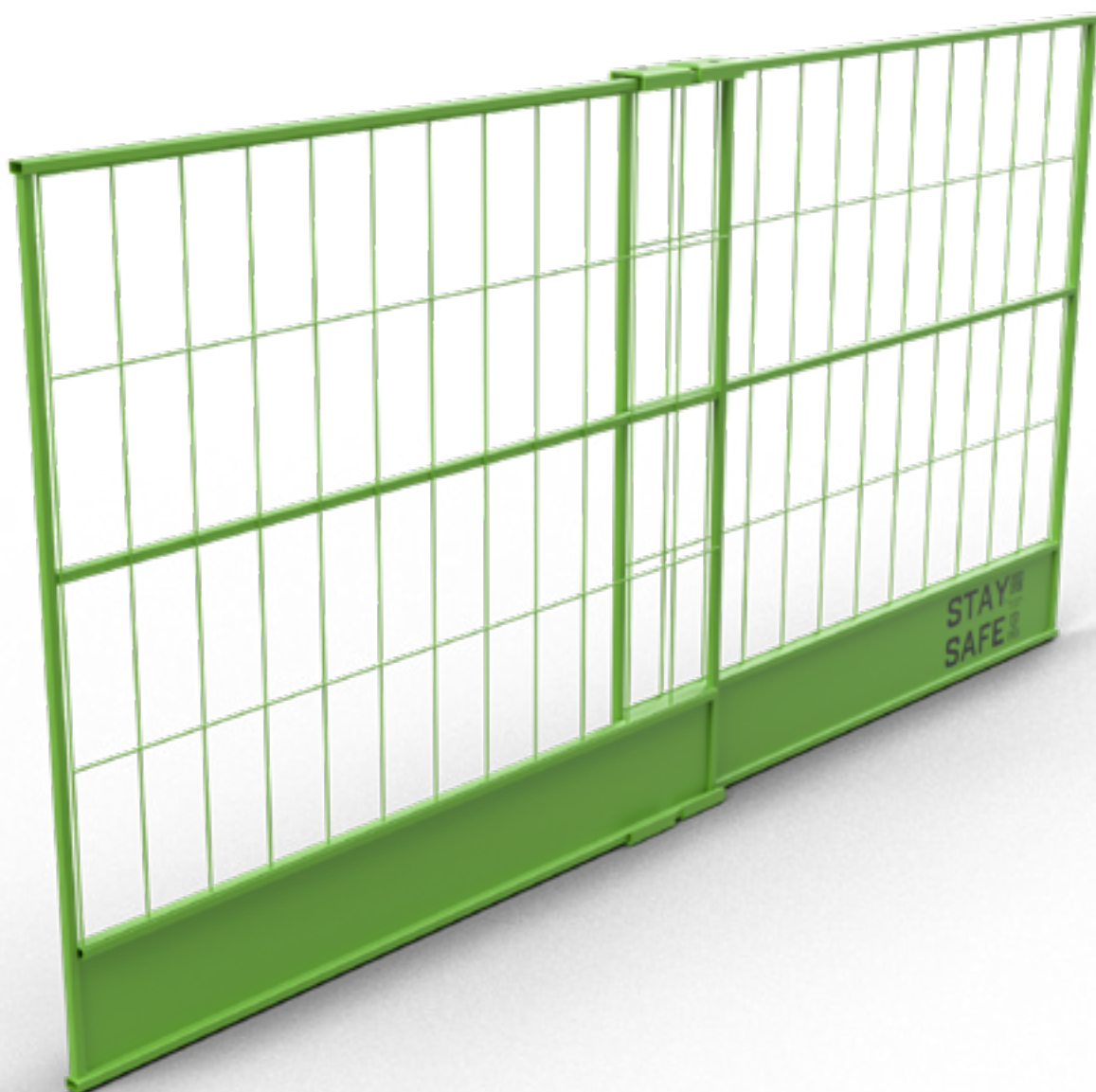
Art. No 15090

Längd 1,25 m–2,3 m **Bredd** 25 mm **Höjd** 1,1 m **Vikt** 16,5 kg

Uppfyller EN 13374- klass A

Starka och lätta paneler

En smart panel som bygger på två 1,2 m paneler kombinerat med ett kit specialutvecklade profiler som skapar en säker och snabbt justerbar panel.



STAYSAFE Stolpe

Art. No 15060

Längd 35 mm **Bredd** 100 mm **Höjd** 1,1–1,5 m **Vikt** 4 kg

Uppfyller EN 13374- klass A , B och C

Snabbt, smart och säkert montage

Systemets intelligens märks allra mest i stolpen. Så fort stolpen är placerad i ett fäste är systemet passivt låst, och på bara några sekunder kan hela systemet låsas aktivt till ett stumt montage.

Montera sedan paneler och välj om de ska stummas fast med den inbyggda spännskruven.

Hela systemet kan vid behov sen enkelt justeras i höjddled.

Stolpen kan låsas i såväl runda som fyrkantiga fästen.



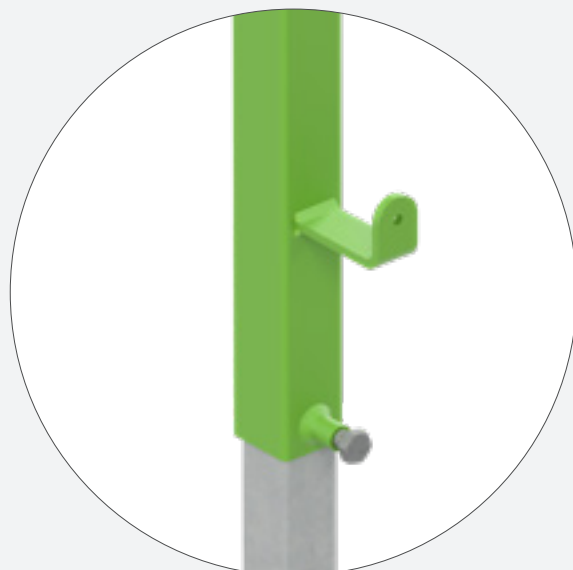


Stumt montage

Räckeshållaren kan enkelt justeras med en spännskruv för ett stumt montage. Steglös justering mellan 13 och 64 mm.

Enkel höjjustering

Med samma hylsstorlek kan stolpens höjd anpassad för en mängd olika typer av arbeten.



Aktiv och passiv låsning

Med den inbyggda funktionen *AUTOLOCK* blir stolpen passivt låst så fort den placeras i ett fäste. Vid åtdragning av den tredje låsskruven blir systemet även aktivt låst.

STAYSAFE Valvfäste

Art. No 15050

Längd 180 mm **Bredd** 60 mm **Höjd** 150 mm

Vikt 1 kg

Uppfyller EN 13374- klass A

Monteras på valv och andra horisontella ytor snabbt och enkelt med valfri infästning.



STAYSAFE Vertikalfäste

Art. No 15040

Längd 100 mm **Bredd** 60 mm **Höjd** 320 mm

Vikt 1 kg

Uppfyller EN 13374- klass A

Monteras på vägg, valvkant eller andra vertikala ytor, nyckelhålsfunktionen förenklar montaget.



STAYSAFE Justerbart vertikalfäste

Art. No 15030

Längd 356 mm **Bredd** 83 mm **Höjd** 220 mm

Vikt 3 kg

Uppfyller EN 13374- klass A

Justerbar mellan 23 och 310 mm.

Monteras på vägg, valvkant eller andra vertikala ytor där utjustering från infästning krävs. Den unika utformningen ger ett helt glappfritt montage.



STAYSAFE Balkongfäste

Art. No 15010

Längd 40 mm **Bredd** 200 mm **Höjd** 120 mm

Vikt 1 kg

Uppfyller EN 13374- klass A

För snabbt och effektivt montage på balkong.
Tillåter mycket stora variationer i c-c på ingjutet infästningsgods.



STAYSAFE Tving

Art. No 15015

Längd 250 mm **Bredd** 100 mm **Höjd** 438 mm

Vikt 5 kg

Uppfyller EN 13374- klass A

Vändbar hylsa skapar öppning mellan 5 och 510 mm. Gången är alltid dold i hylsan för att undvika exponering av betong etc, det är dessutom en snabbgंगा som medger effektivt montage. Monteras med skruvdragare, ej hammare (!).



Safe At Site

SUPPORT

Nya produkter utvecklas kontinuerligt

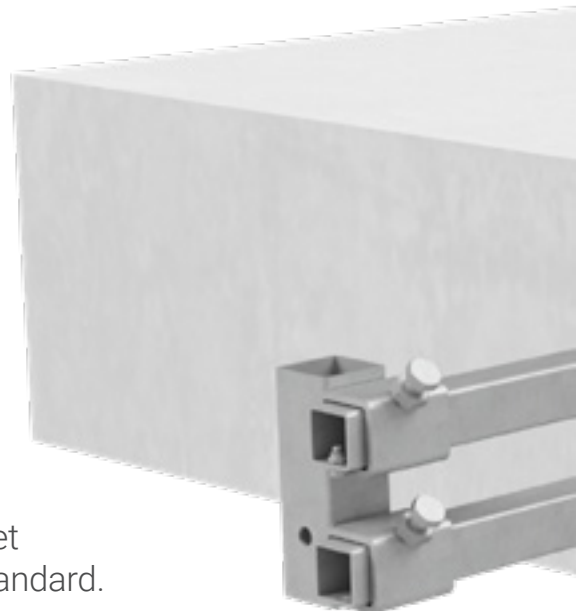
StaySafe-systemet fylls hela tiden på med nya produkter för att kunna användas vid ännu fler situationer.

Teknisk support

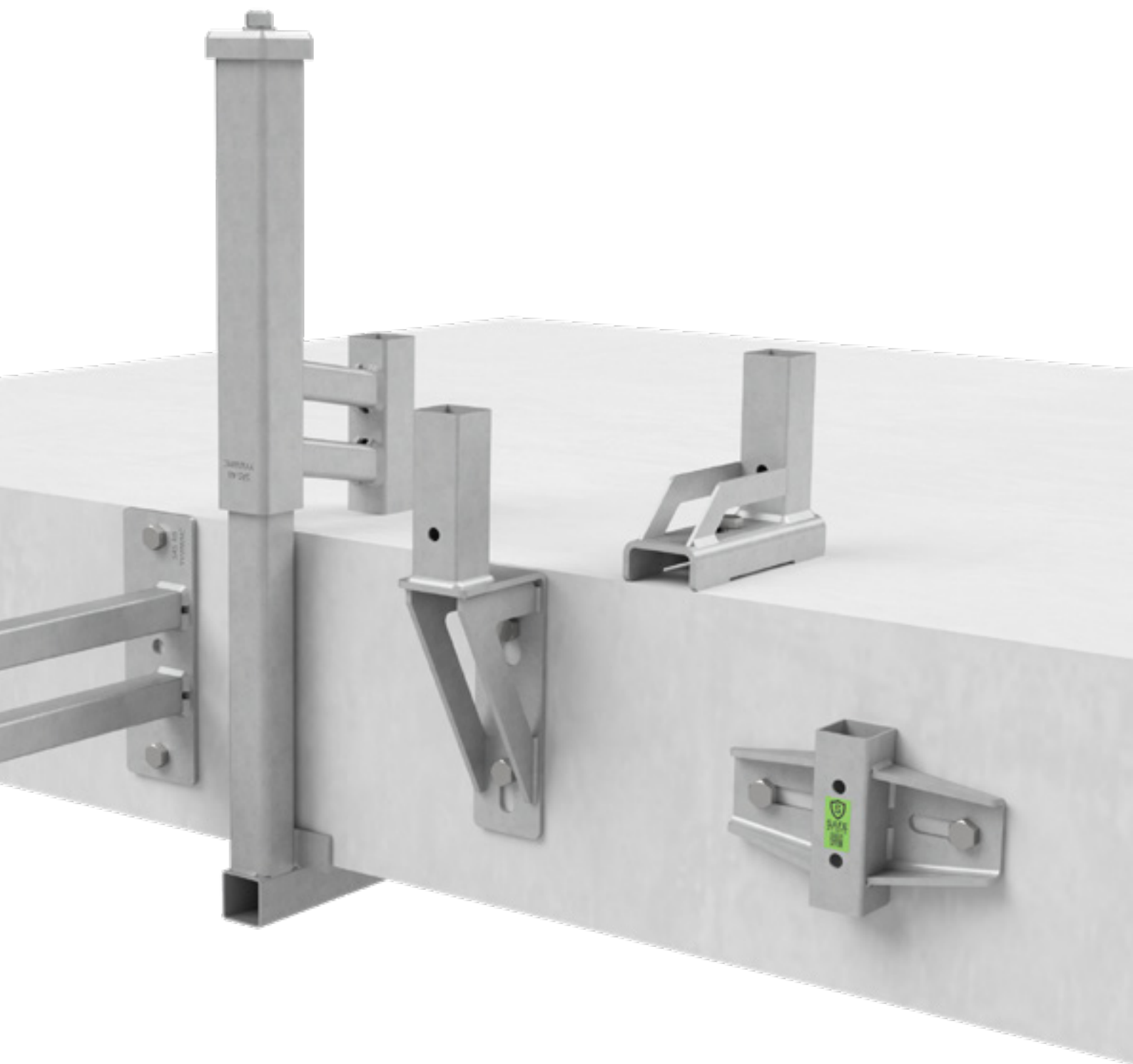
Vi har en lång erfarenhet inom området och därför kan vi erbjuda en kompetent teknisk support. Vi kan till exempel hjälpa till med vind- och hållfasthetsberäkningar för just ditt projekt.

Speciallösningar

I vissa fall kan det krävas en modifierad eller ny typ av produkt för att lösa problemen, då kan vi erbjuda kundanpassade lösningar i ett helhetspaket med utveckling, beräkningar och testning enligt standard. Snabbt, effektivt och säkert



SAFE[®]
AT SITE





EVERYONE,



SAFE[®]
AT SITE

EVERYDAY



SAFE[®]
AT SITE

SAFE AT SITE AB

Lägervägen 7
SE-832 56 Frösön
Tel. +46 (0)63-554 11 80

www.safeatsite.com

