

# StaySafe® Fästen

[www.safeatsite.com](http://www.safeatsite.com)

StaySafe



# SAFE AT SITE

# StaySafe Generellt

- En riskanalys och metodbeskrivning ska alltid göras innan montering.
- Genomför en säkerhetsbesiktning av alla produkter innan användning.
- Skadade eller rostiga produkter får aldrig användas.
- Använd verktyg lämpliga för montaget.
- Om fallrisk finns, använd alltid personlig fallskyddsutrustning när du monterar skyddsreckessystemet.
- Skyddsreckessystemet skall monteras av kompetent personal.
- Efter montage, genomför en slutbesiktning.
- Om fall av person eller föremål skett mot skyddsräcket måste systemet kontrolleras av en kompetent person innan fortsatt användande.
- Safe At Site AB (SAS) har enbart ett produktansvar när kombinationer av SAS-produkter monterats enligt de manualer som är godkända av SAS.
- StaySafe är ej avsett att användas för att skydda allmänheten, skydda mot fordon eller för att hindra glidande av t.ex. snömassor.
- StaySafe Skyddsräcken ska ej täckas över då detta ökar vindlasten.
- Håll fallskyddet rent från snö och is.
- StaySafe uppfyller kraven enligt EN 13374.

Om inga andra nationella regler gäller ska nedanstående krav följas:

Allmänt: Fallskyddet ska monteras  $\geq 1$  m vinkelrätt mot arbetsytan. Fotlisten ska vara  $\geq 150$  mm vinkelrätt mot arbetsytan.

Öppningar mellan skyddsräcket och andra strukturer får ej vara  $> 120$  mm, respektive  $> 20$  mm för fotlisten.

Klass A: Arbetsytan har en lutning mellan  $0-10^\circ$ . Fallskyddet får ej avvika mer än  $15^\circ$  vinkelrätt mot arbetsytan.  
Max c/c-avstånd för StaySafe Post = 2,4 m.

Klass B: Arbetsytan har en lutning mellan  $0-30^\circ$ , eller upp till  $60^\circ$  om fallhöjden understiger 2,0 m. Fallskyddet får ej avvika mer än  $15^\circ$  vinkelrätt mot arbetsytan.  
Max c/c-avstånd för StaySafe Post = 2,4 m.

Klass C: Arbetsytan har en lutning mellan  $30-45^\circ$ , eller upp till  $60^\circ$  om fallhöjden understiger 5,0 m. Fallskyddet ska stå mellan den vertikala linjen och en linje vinkelrät mot arbetsytan.  
Max c/c-avstånd för StaySafe Post = 1,2 m.

Träledare (enbart för Klass A): Virkesklass minst C16 (EN 338). Träledare ska vara säkrade i StaySafe Post genom att dra åt den översta spännskruven.

Max c/c-avstånd för StaySafe Post = 2,4 m för 45x95 mm träledare samt 2,0 m för 30x150 mm träledare.

Alla produkter från Safe At Site AB har märkning för spårbarhet och löpande kontroller enligt:  
SAS AB YYWWMC (År, vecka, tillverkarens kod)

Maximal tillåten vindlast: 600 N/  $\approx 32$  m/s  
Maximal tillåten vindlast vid arbete: 200 N/  $\approx 18$  m/s

Följ manualer i omvänd ordning för säker demontering.

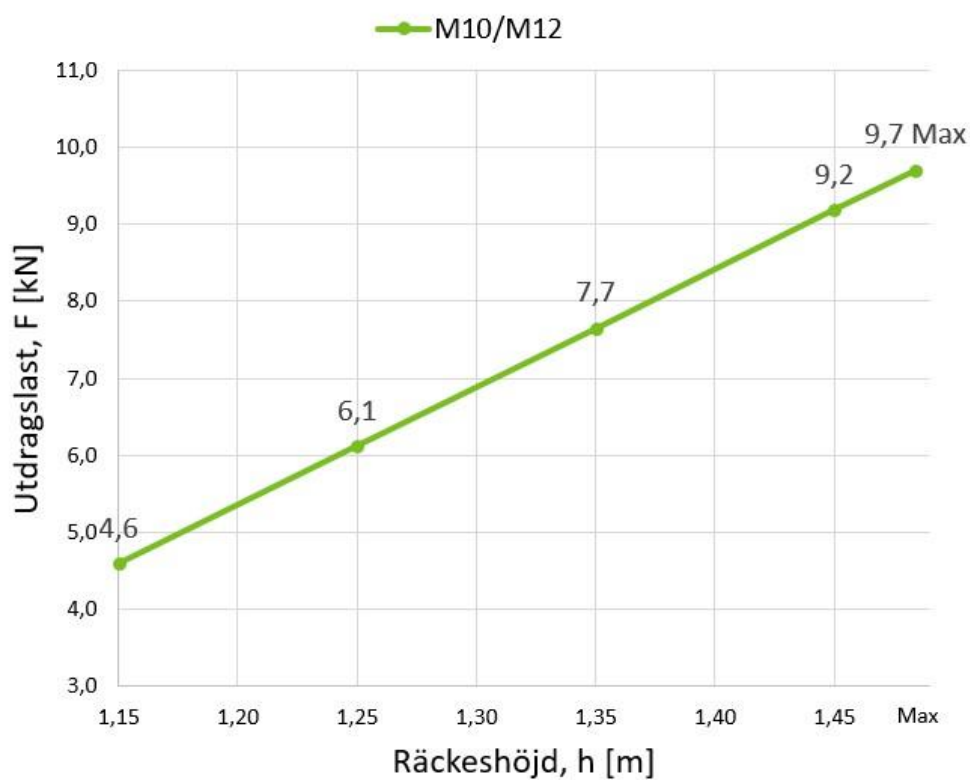
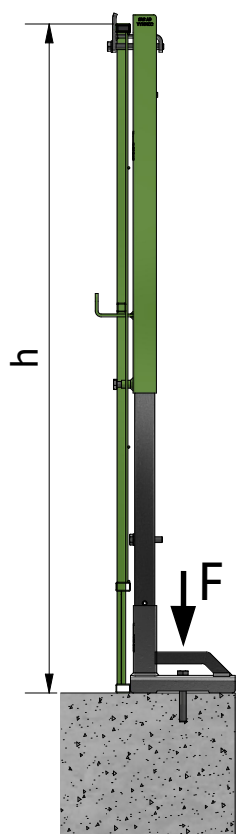
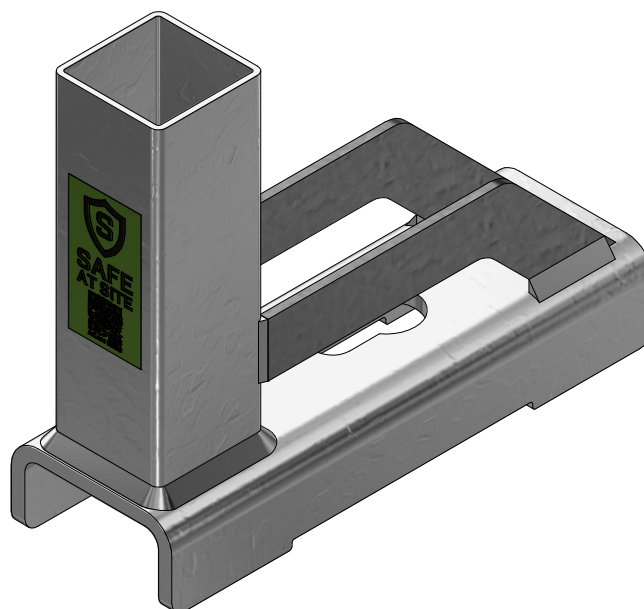
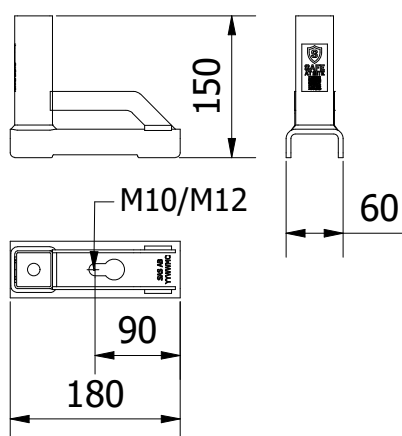


Vid val och montering av infästningar, följ alltid tillverkarens anvisningar. Alla laster som visas i manualerna är dimensionerande laster och inkluderar en säkerhetsfaktor på  $\gamma_f = 1,5$ .

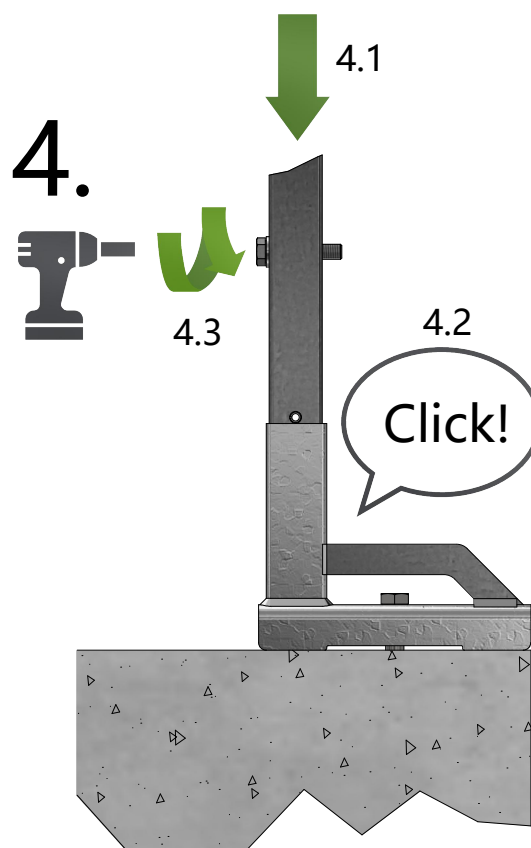
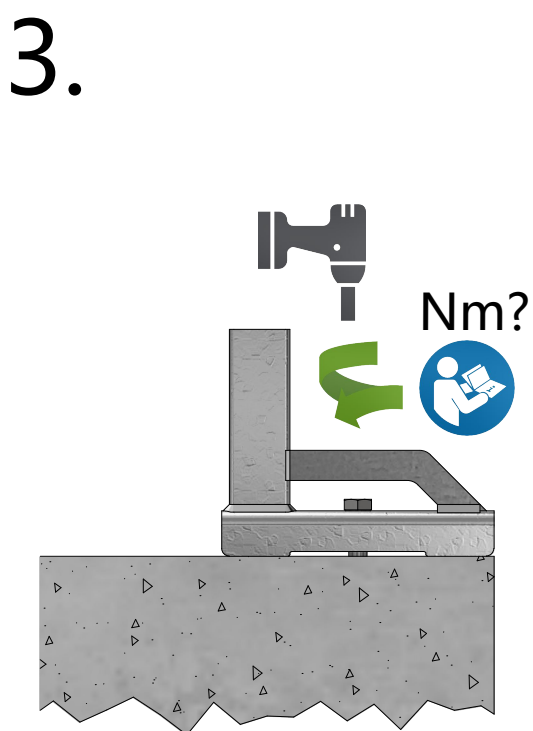
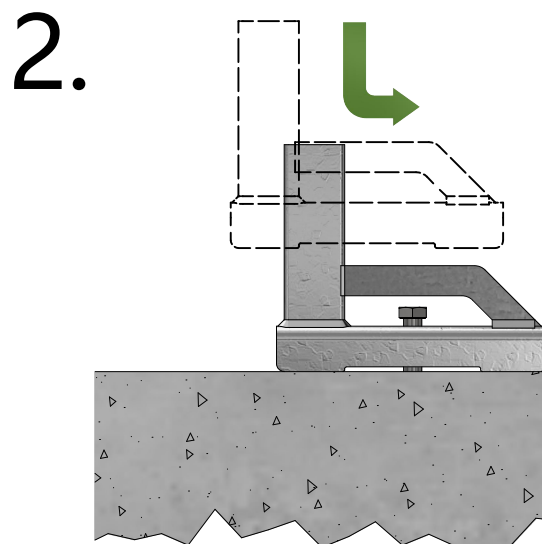
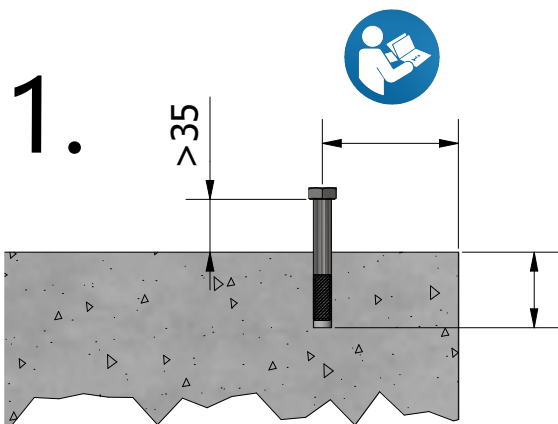
# StaySafe Valvfäste

Art.nr: 15050  
Varmförzinkad

EN13374-A  
Max c/c 2,4 m



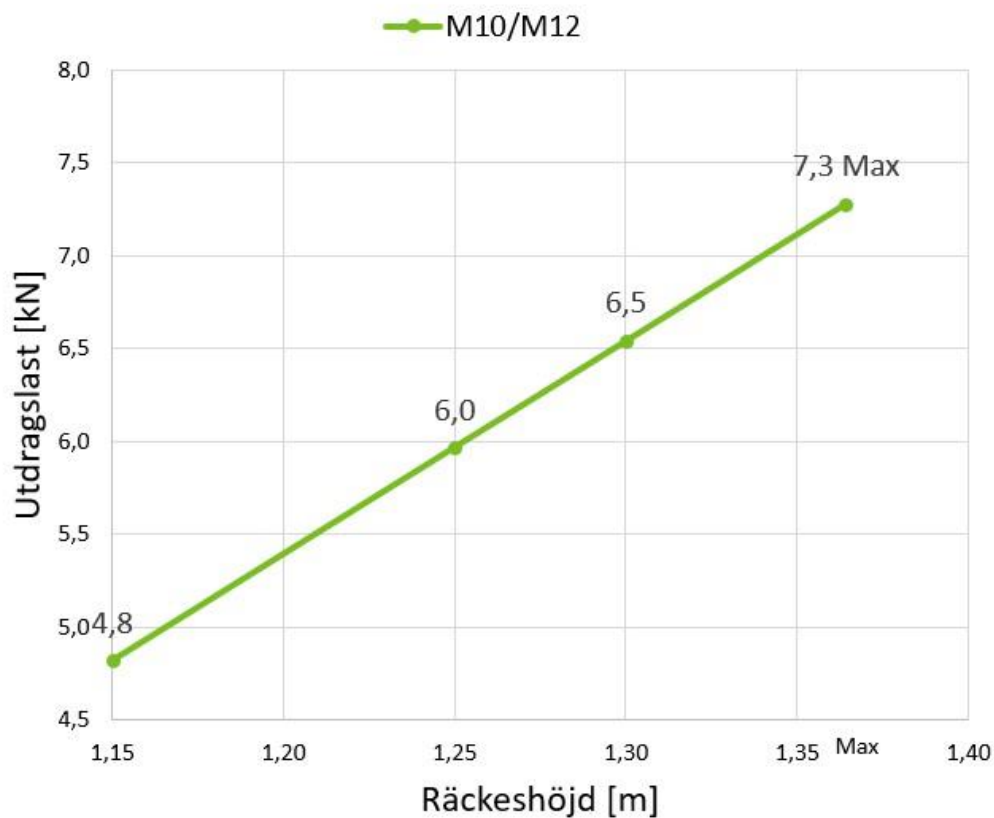
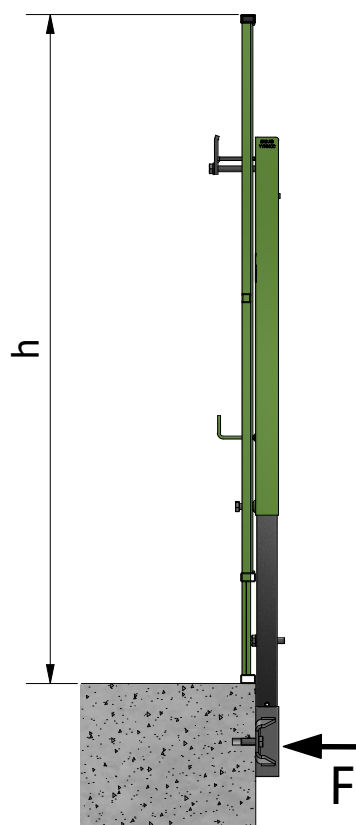
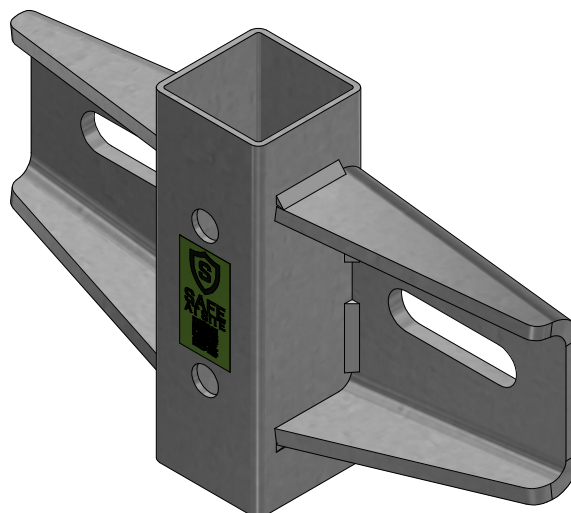
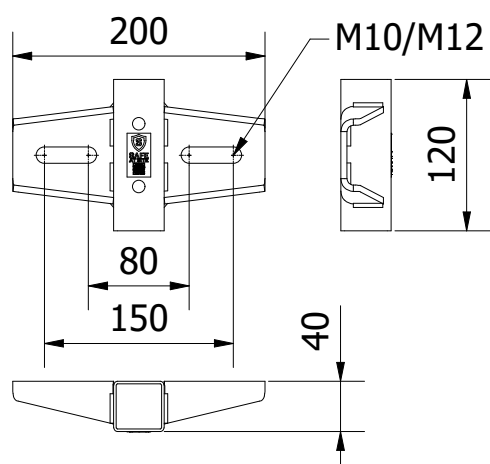
# Montage



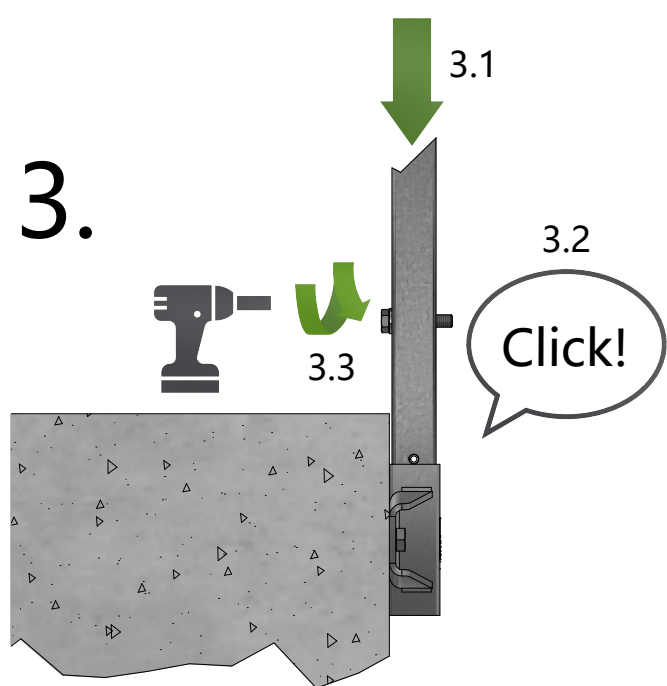
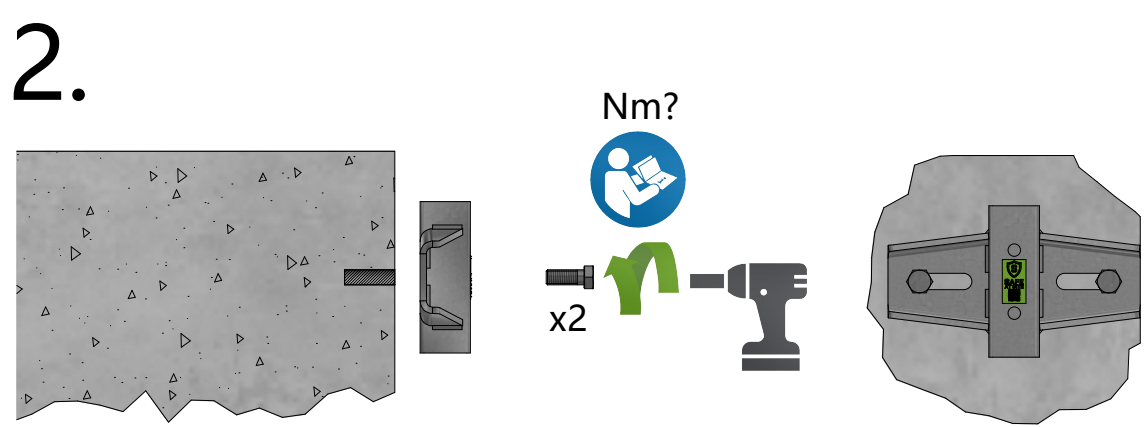
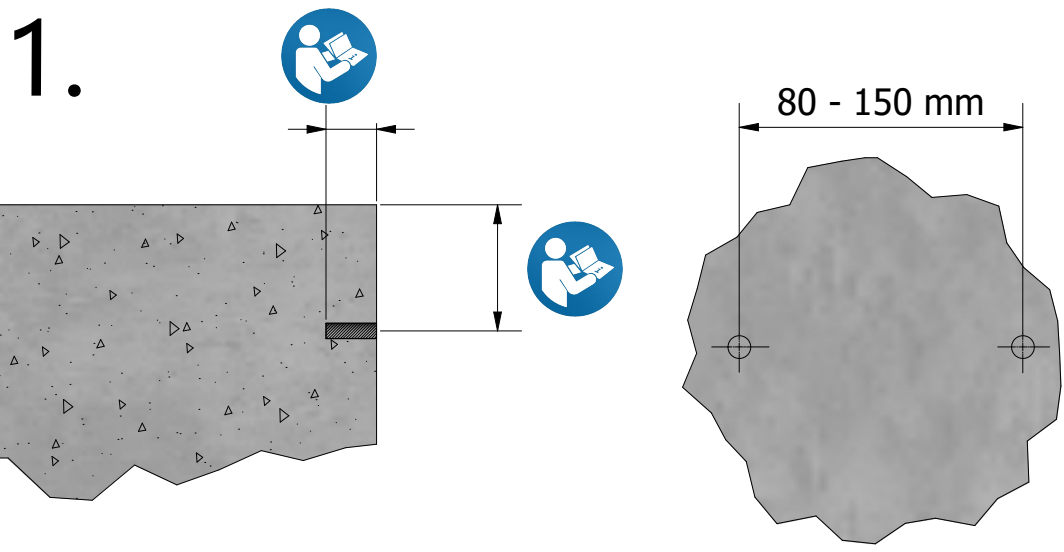
# StaySafe Balkongfäste

Art.nr: 15010  
Varmförzinkad

EN13374-A  
Max c/c 2,4 m



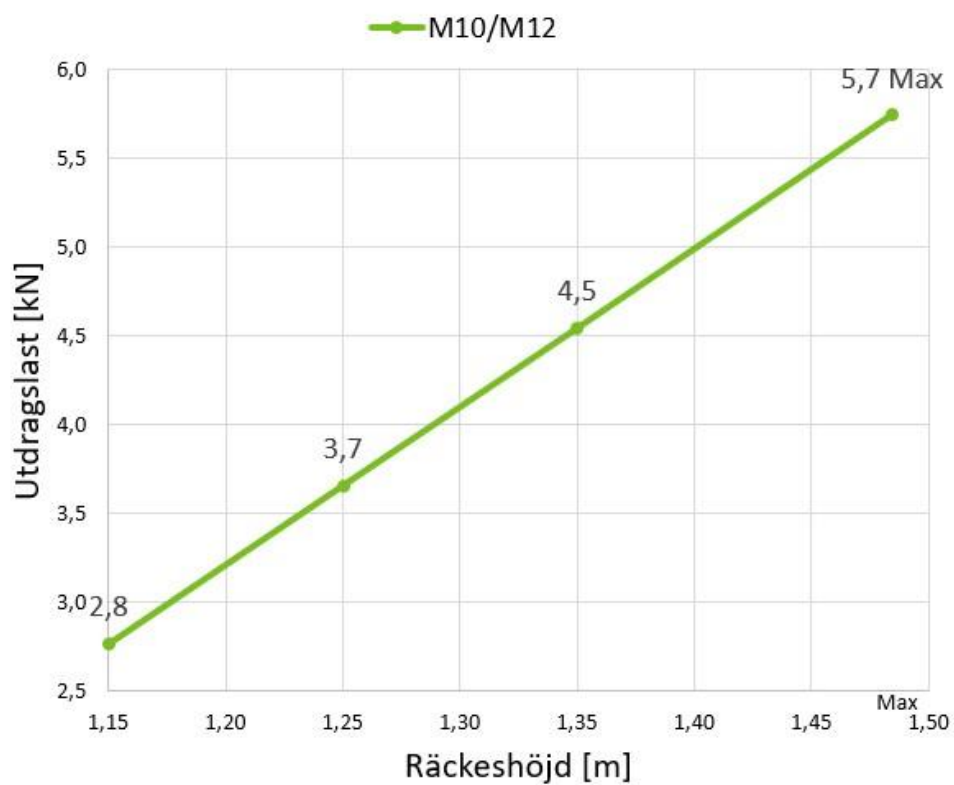
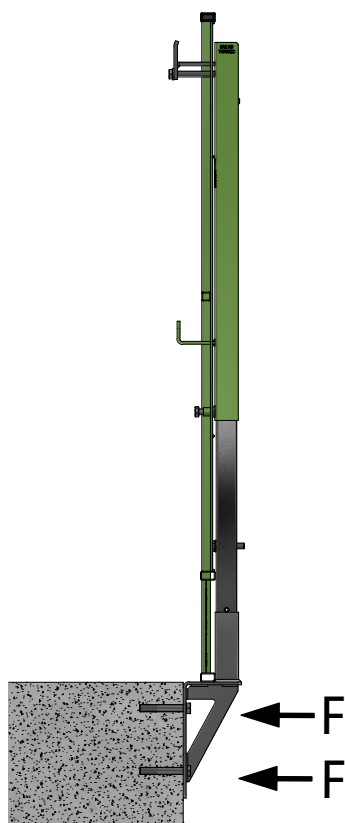
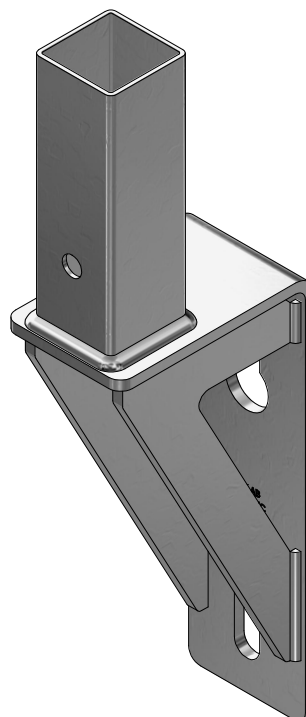
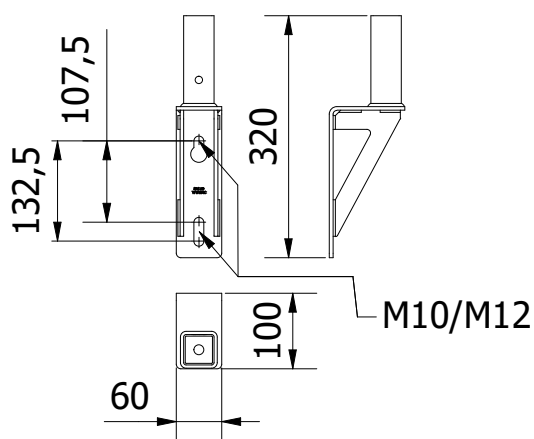
# Montage



# StaySafe Vertikalfäste

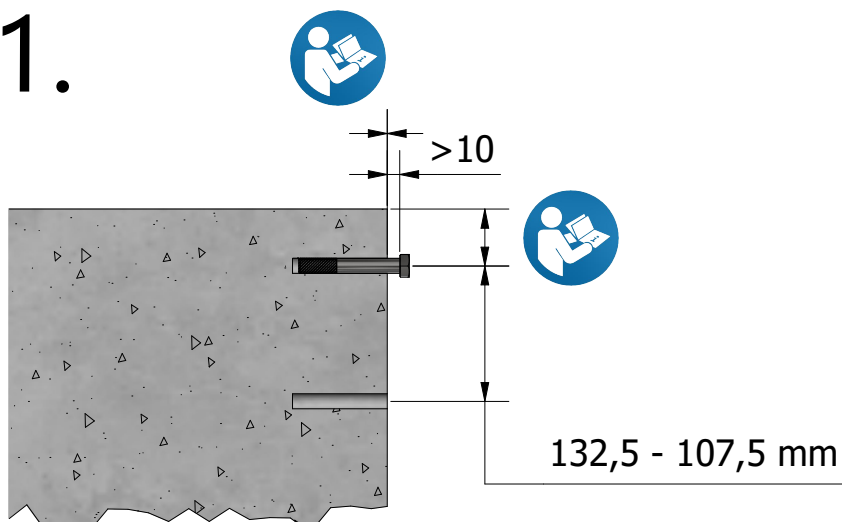
Art.nr: 15040  
Varmförzinkad

EN13374-A  
Max c/c 2,4 m

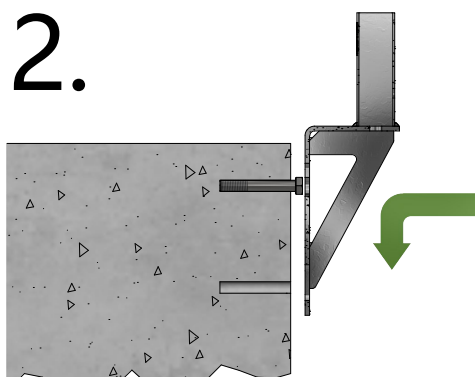


# Montage

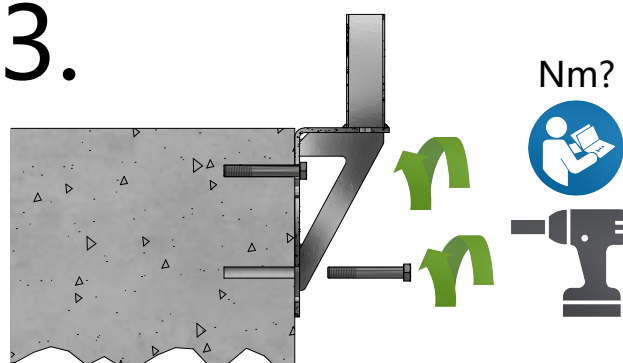
1.



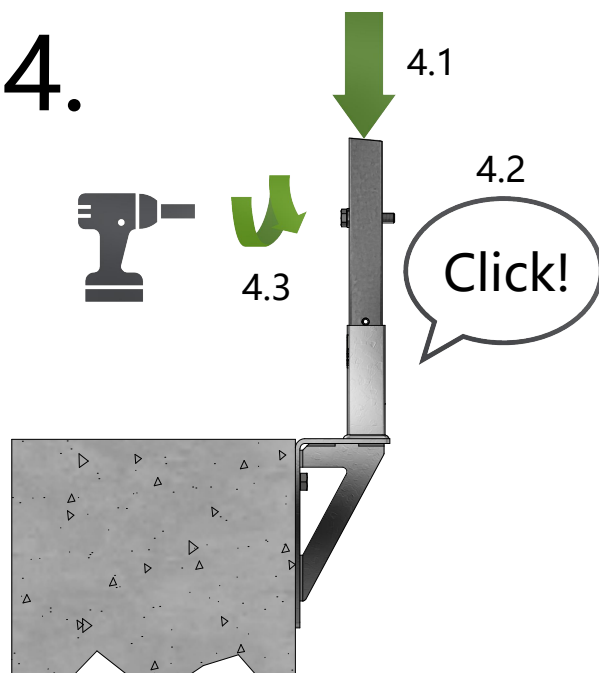
2.



3.



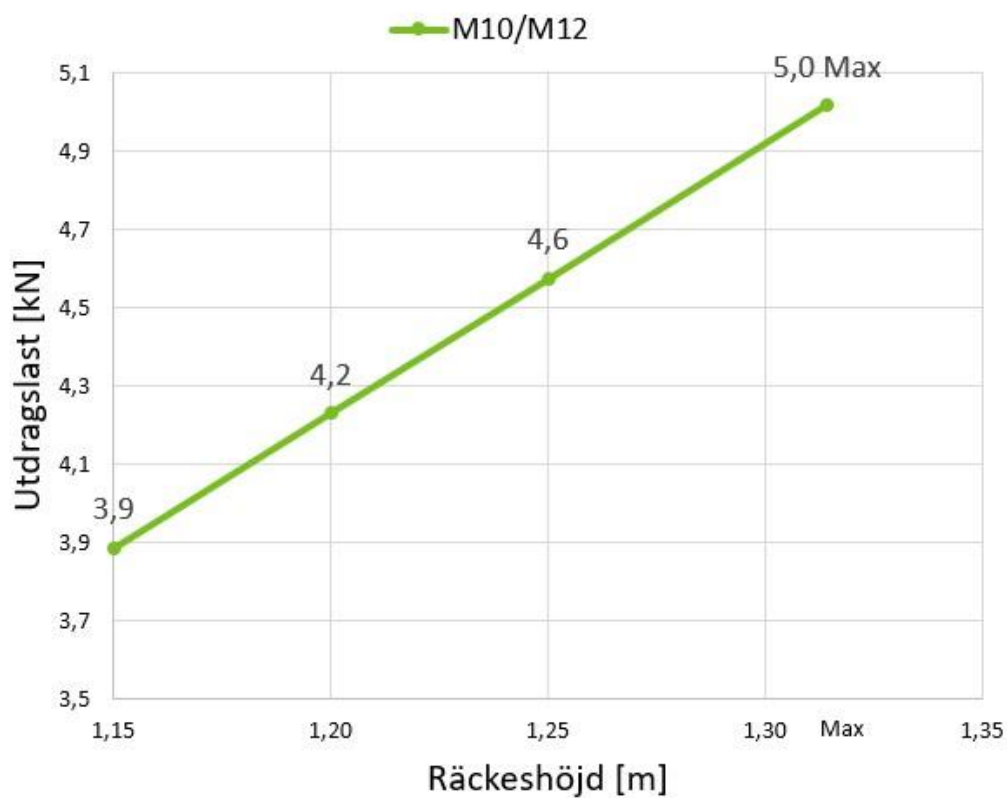
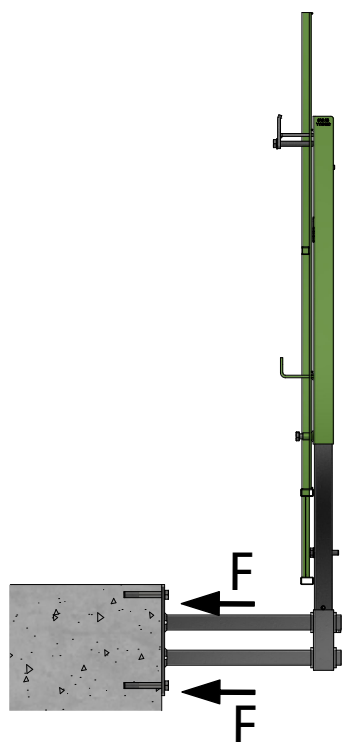
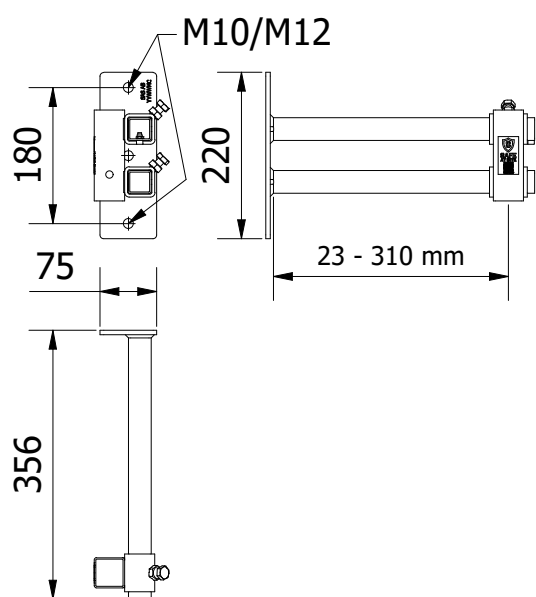
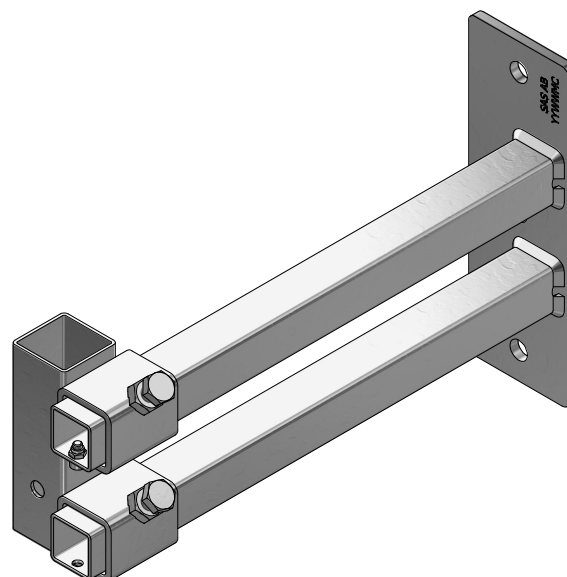
4.



# StaySafe Vertikalfäste

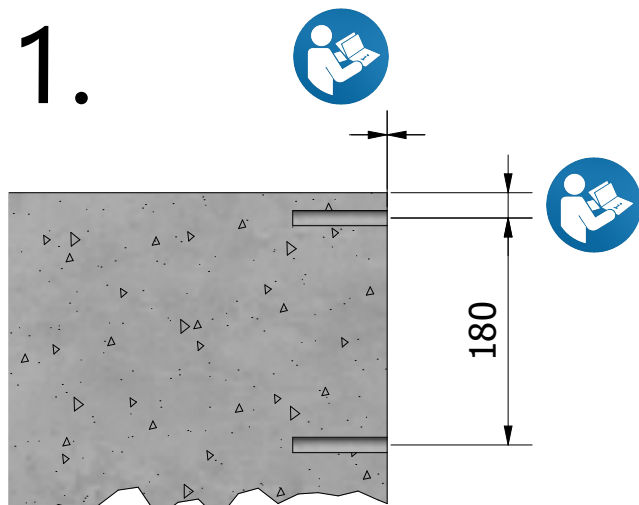
Art.nr: 15030  
Varmförzinkad

EN13374-A  
Max c/c 2,4 m

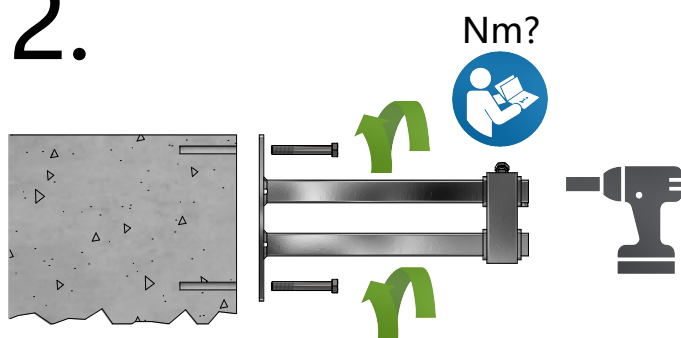


# Montage

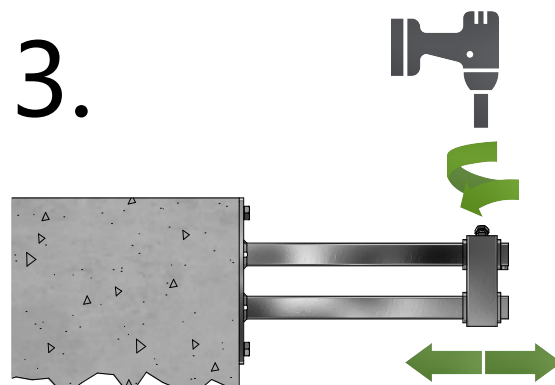
1.



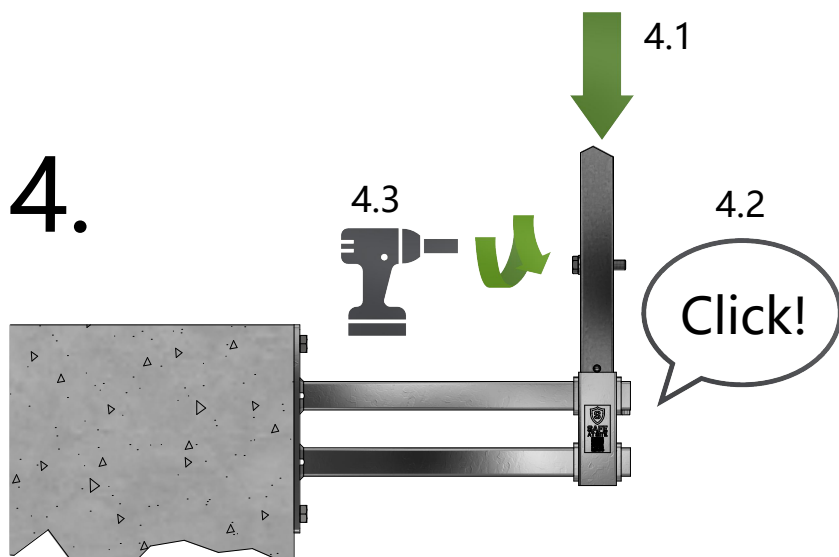
2.



3.



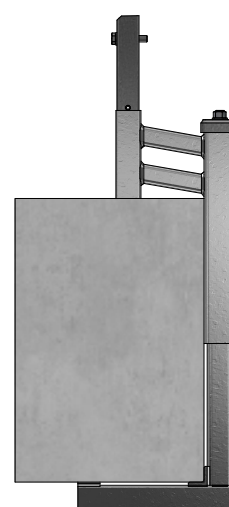
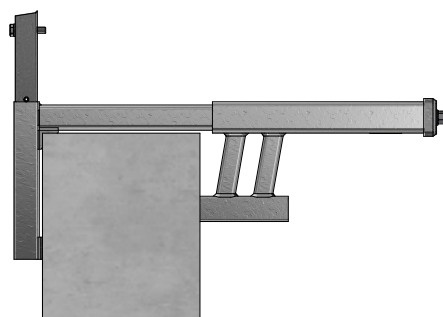
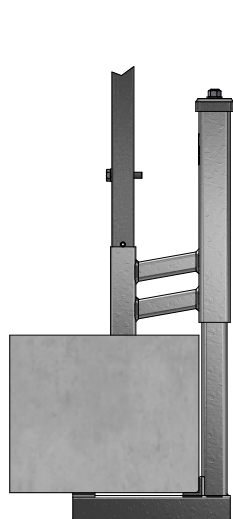
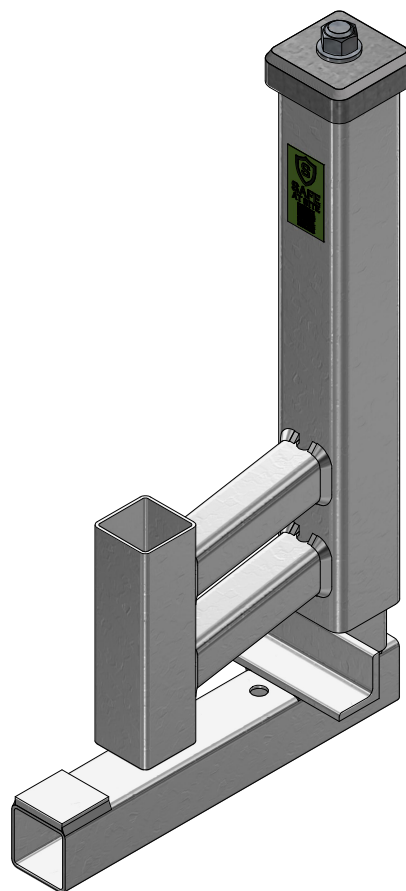
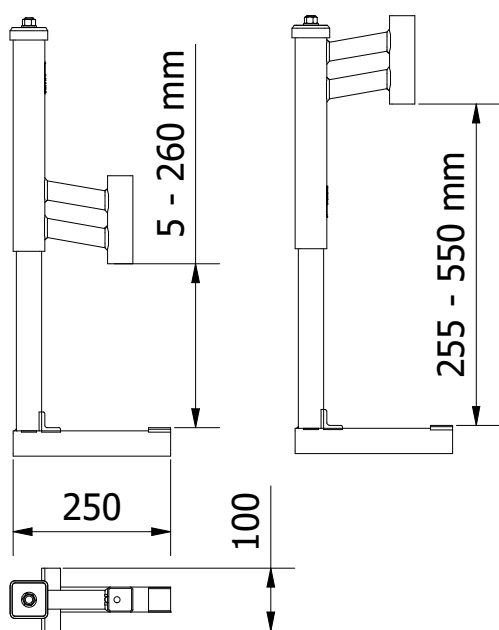
4.



# StaySafe Tving

Art.nr: 15015  
Varmförzinkad

EN13374-A  
Max c/c 2,4 m



# Montage

