

# EasyAccess Bodentré 1000

[www.safeatsite.com](http://www.safeatsite.com)



1/26

## Generella säkerhetspunkter

Vid installation av Bodentré måste säkerheten tas i hänsyn. Den maximala kapaciteten för individuella komponenter bör kontrolleras.

Den maximala höjden för varje uppställning av Bodentré ska kontrolleras.

Om signifikanta skador finns på Bodentrén ska denna tas ur bruk omedelbart.

Före användning måste speciell uppmärksamhet ges till de inneboendes säkerhet. Lagstadgade bestämmelser och loka riktlinjer måste uppmärksammas och följas vid alla tidpunkter,

Kontakta SafeAtSite AB vid eventuella frågor innan användning.



# EasyAccess Bodentré 1000 1-steg

EN 12811

Max last 1,5 kN/m<sup>2</sup>

1 plattform + 2 handledare

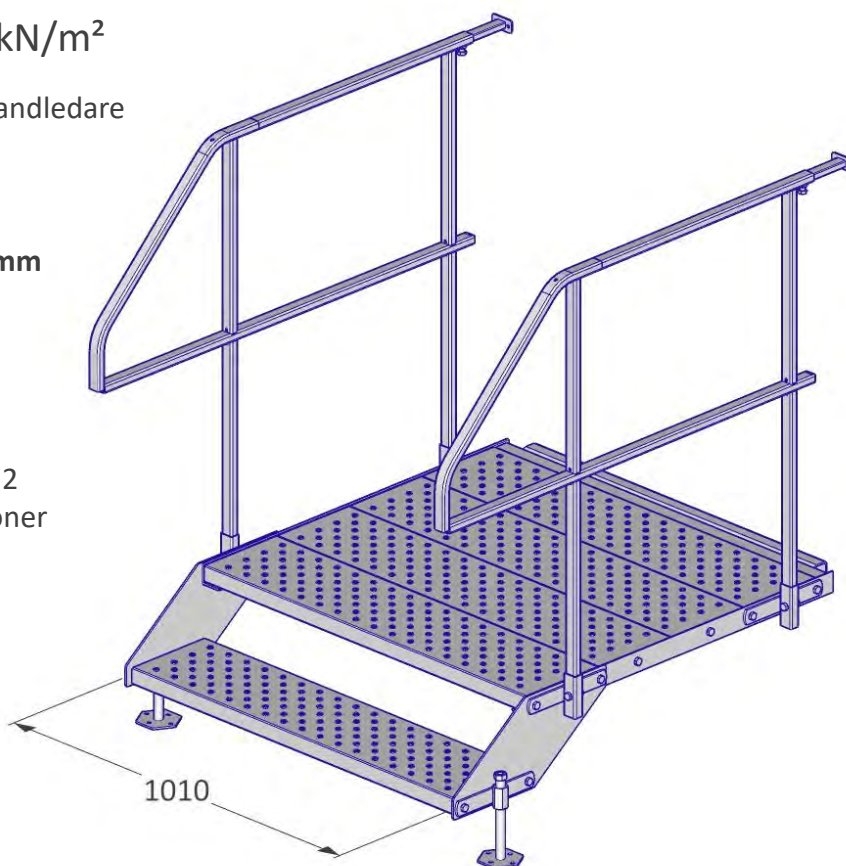
Art Nr.: 20013

Vikt: 62 kg

Höjd: 230 – 360 mm



Max. 2  
personer



8 st / Euro Pall



1200 x 800 x 1500 mm



516 kg



# EasyAccess Bodentré 1000 2-steg

EN 12811

Max last 1,5 kN/m<sup>2</sup>

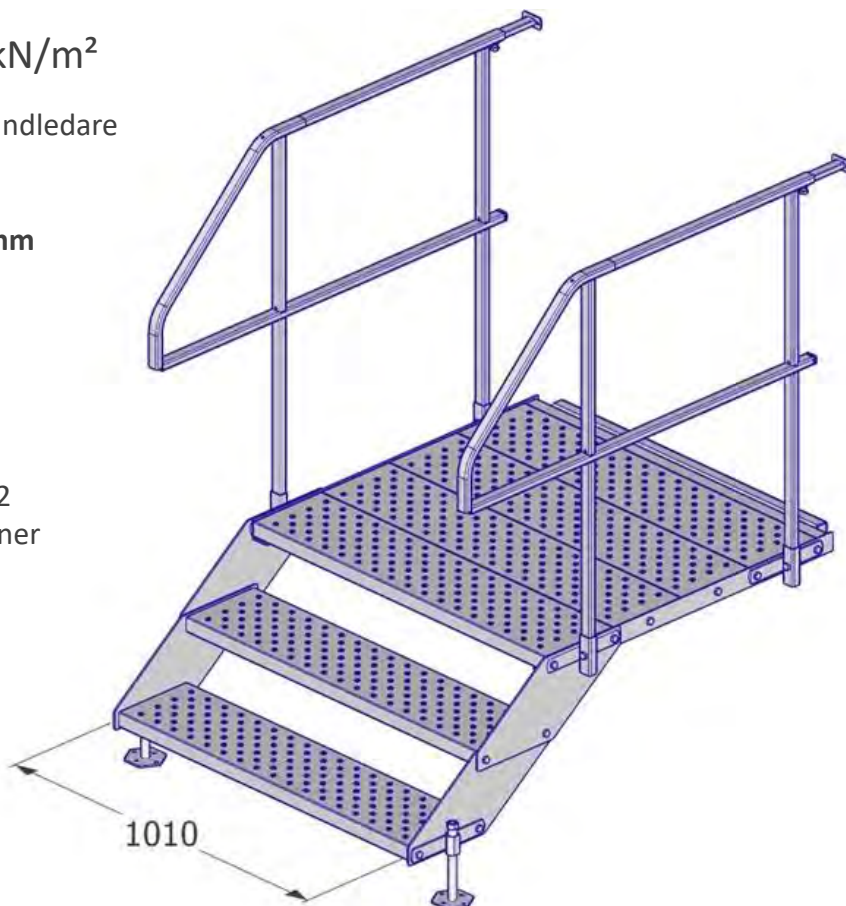
1 plattform + 2 handledare

Vikt: 73 kg

Höjd: 405 – 535 mm



Max. 2  
personer



8 st / Euro Pall



1200 x 800 x 1500 mm



604 kg



# EasyAccess Bodentré 1000 3-steg

EN 12811

Max last 1,5 kN/m<sup>2</sup>

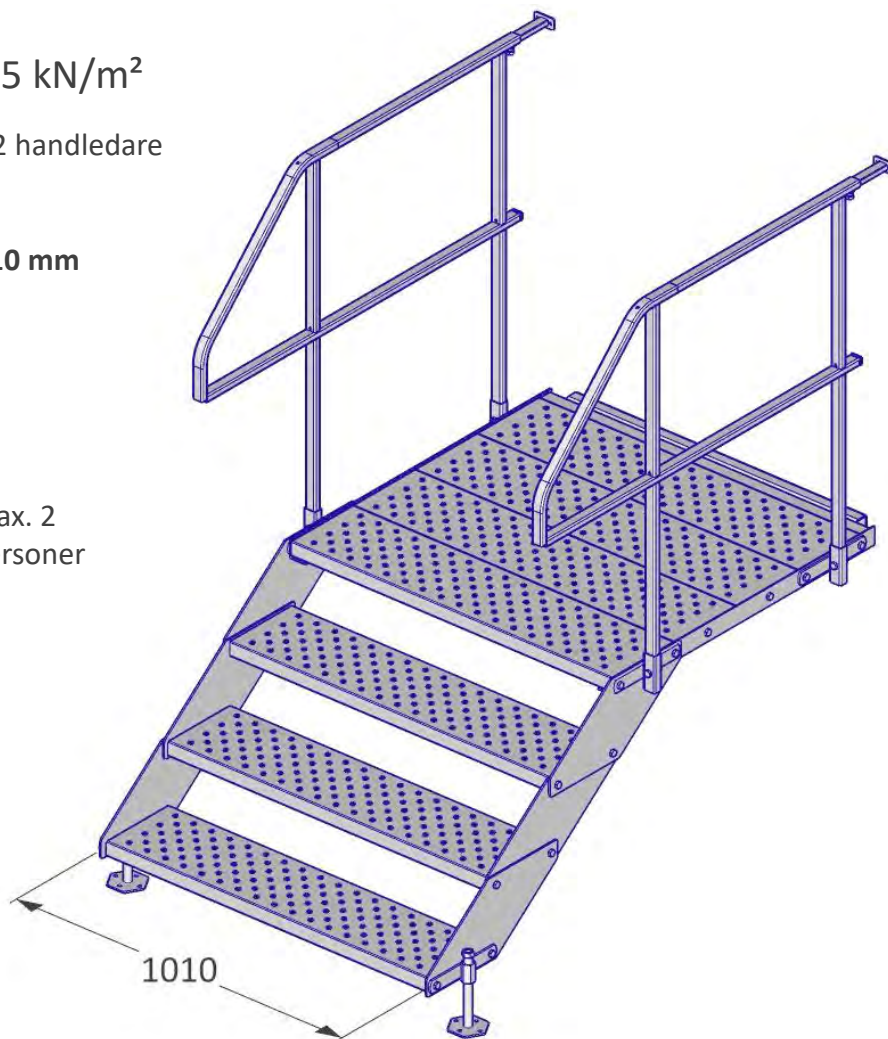
1 plattform + 2 handledare

Vikt: 83 kg

Höjd: 580 – 710 mm



Max. 2  
personer



8 st / Euro Pall



1200 x 800 x 1500 mm



684 kg



Max.  
1,5  
kN/m<sup>2</sup>

# EasyAccess Bodentré 1000 1-steg 90°

EN 12811

Max last 1,5 kN/m<sup>2</sup>

1 plattform + 2 handledare

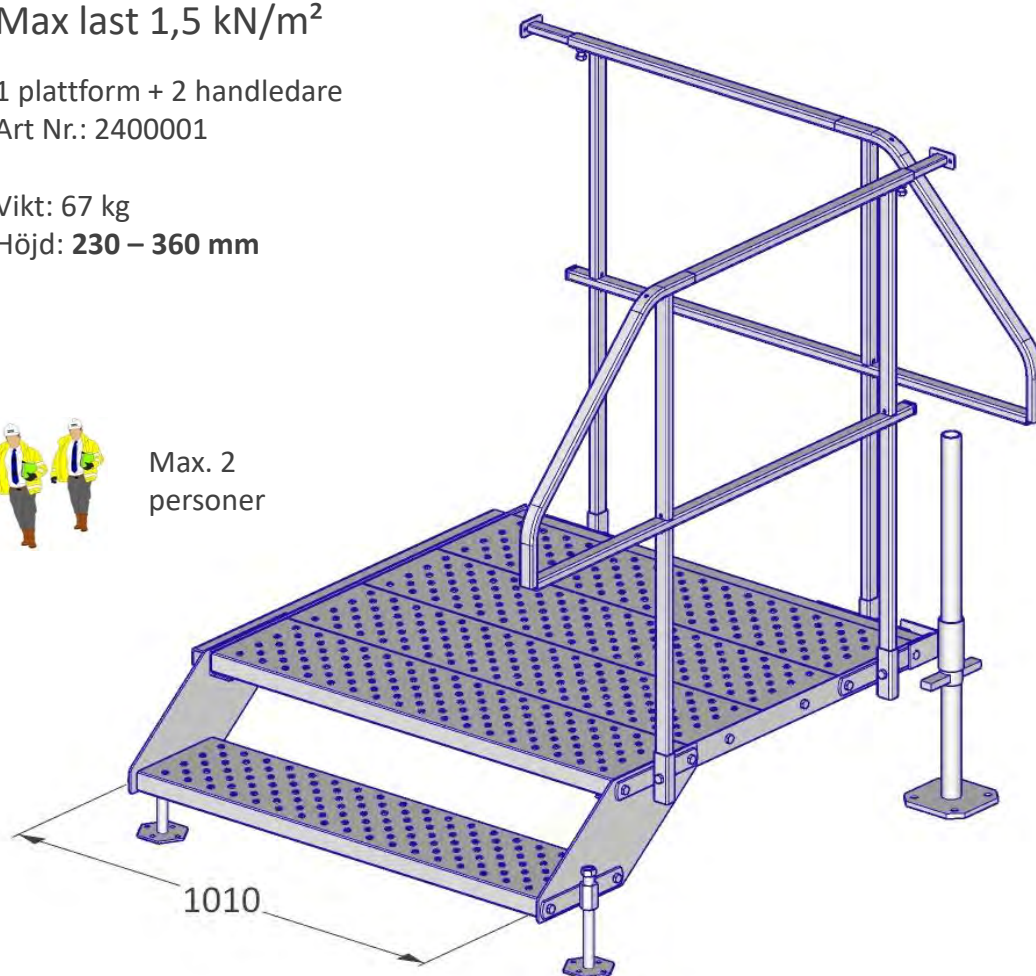
Art Nr.: 2400001

Vikt: 67 kg

Höjd: 230 – 360 mm



Max. 2  
personer



Med få steg kan varje 1-, 2- eller 3-stegs  
Bodentré omvandlas till entré med 90° vinkel



8 st / Euro Pall



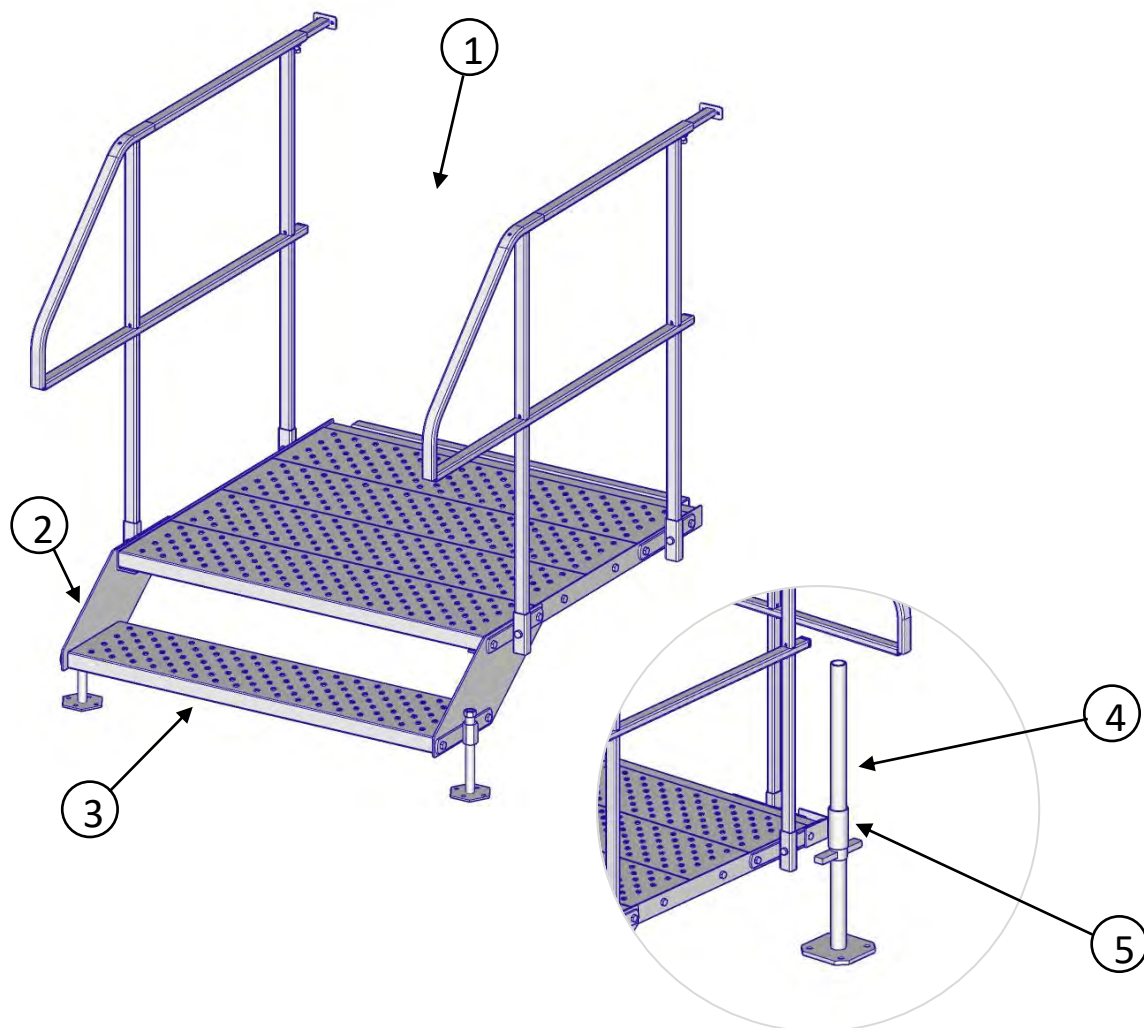
1200 x 800 x 1500 mm



726 kg

Max.  
1,5  
kN/m<sup>2</sup>

# EasyAccess Bodentré 1000



Nr.	Art. Nr.	Beskrivning
1	20013	Bodentré 1000, 1-steg inkl. dubbla räcken och fotjusteringar
2	20039	Bodentré 1000 – Trappa sidoplåt 2 st inkl. skruv och mutter
3	20017	Bodentré 1000 – Standardsteg
4	20041	Bodentré 1000 – Hörnstöd inkl. mutter
5	20040	Bodentré 1000 – Hörnstödsinfästning

# EasyAccess Bodentré 1000

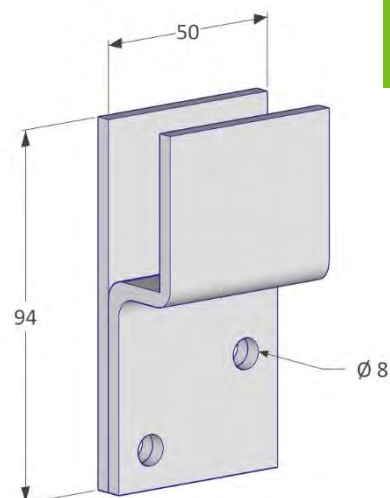
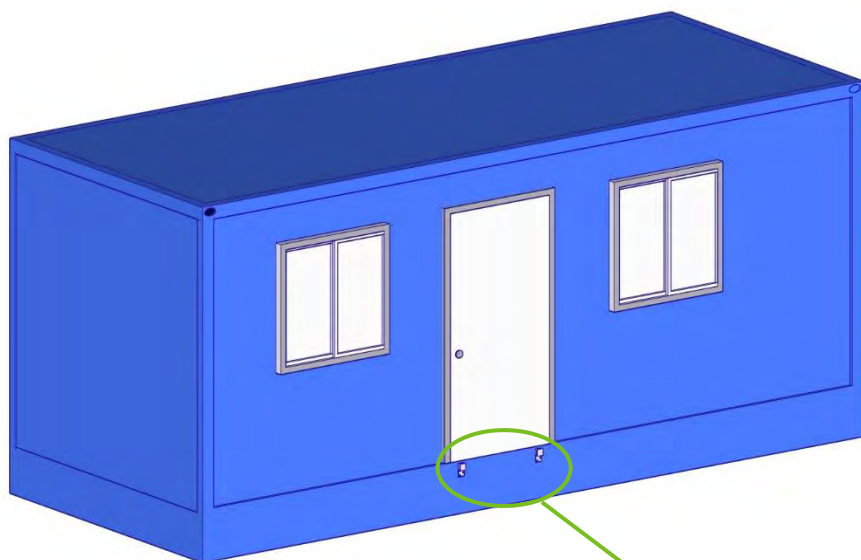
## Reservdelar

<b>Nr.</b>	<b>Beskrivning</b>
1	Skruv M10 x 20, 8.8 DIN933
2	Skruv M10 x 35, 8.8 DIN933
3	Skruv M10 x 60, 8.8 DIN933
4	Låsmutter M10, 8 DIN985



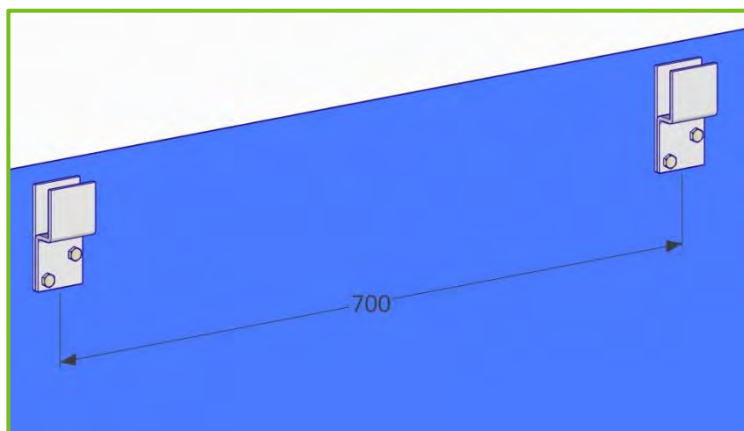
# Montering

## 1 Montera fästena på boden



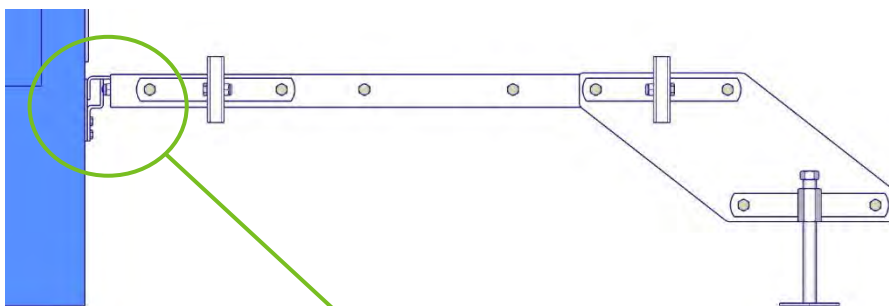
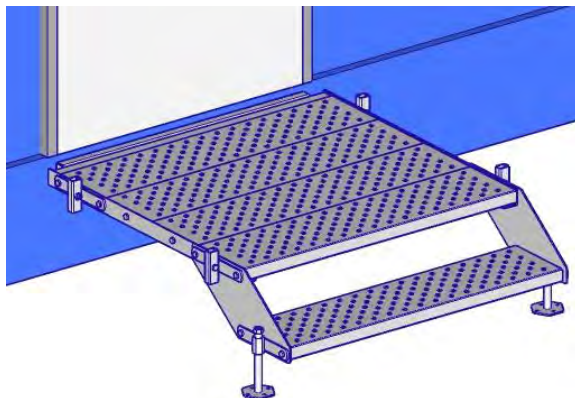
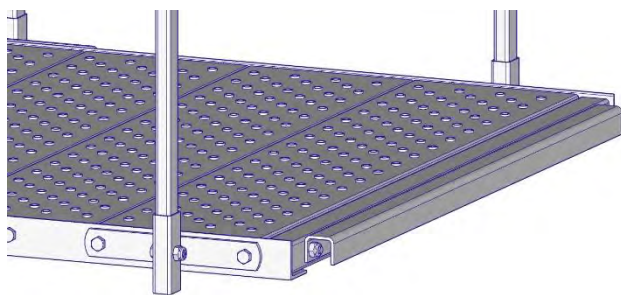
- Om boden redan har befintliga fästen monterade under dörren kan detta monteringssteg bortses från

- Avståndet mellan de två fästena ska vara 700 mm
- Vertikala avståndet mellan nederkant av dörren och övre kanten på fästet ska vara 15 mm
- Använd båda skruvhålen
- Använd skruv som är anpassad efter den aktuella boden (träskruv för trä, självborrande skruv för metall etc.)

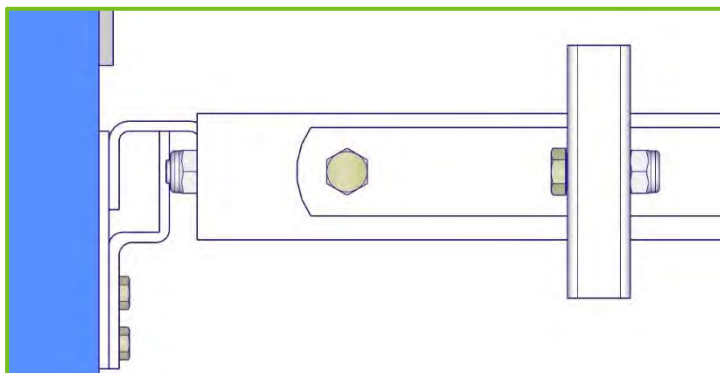


# Montering

## 2 Placera bodentréns U-profil i fästena

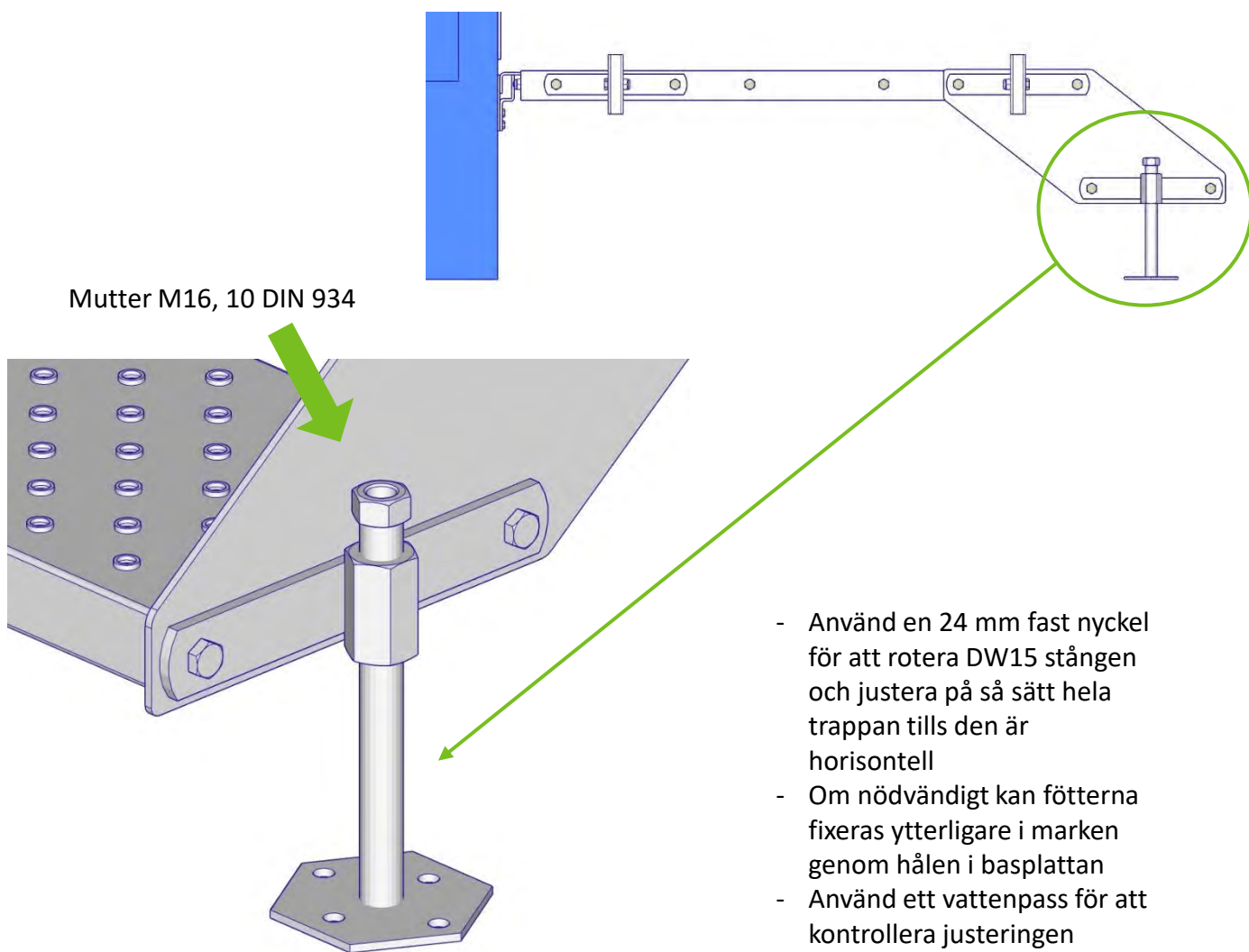


- Skruvarna och muttrarna som används för att fixera bodentréns U-profil till trappan motverkar hela plattformen från att glida ur fästena



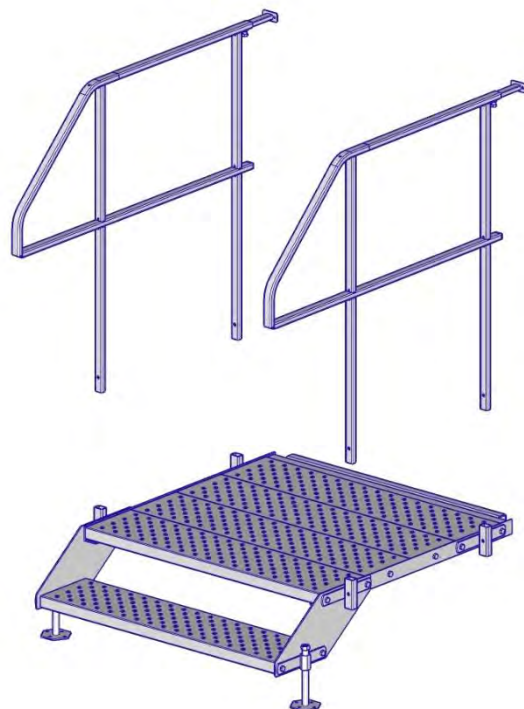
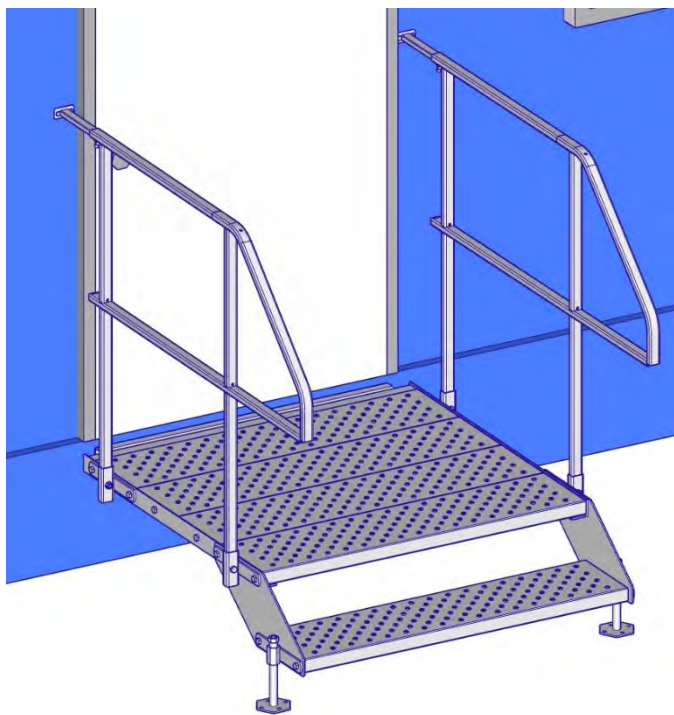
# Montering

- 3 Justera höjden för bodentrén med hjälp av fötterna som består av DW15 stänger

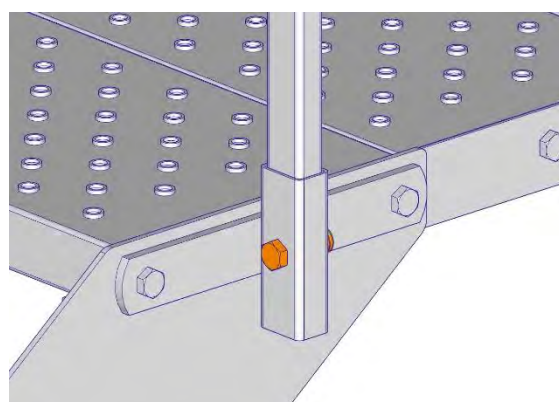
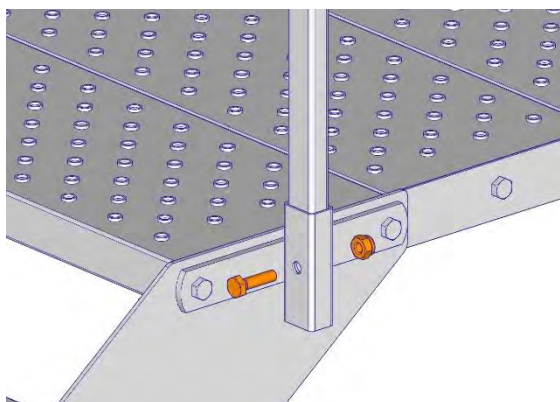


# Montering

- 4 Montera handledarna i hållarna med hjälp av skruvar och muttrar

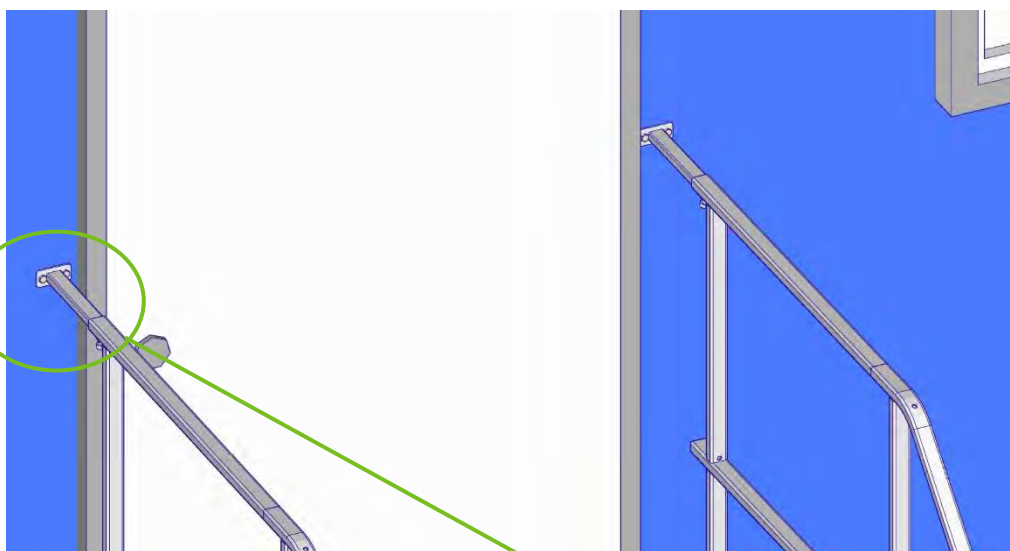
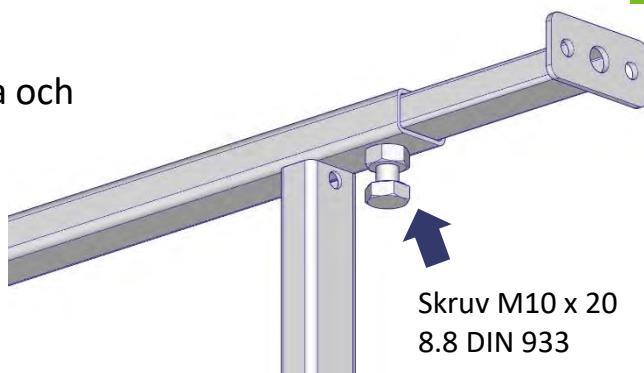


- Använd skruv M10 x 35, 8.8 DIN 933
- Använd låsmutter M10, 8 DIN 985
- Den nedbockade delen av handledarna riktas ut från bodens dörr

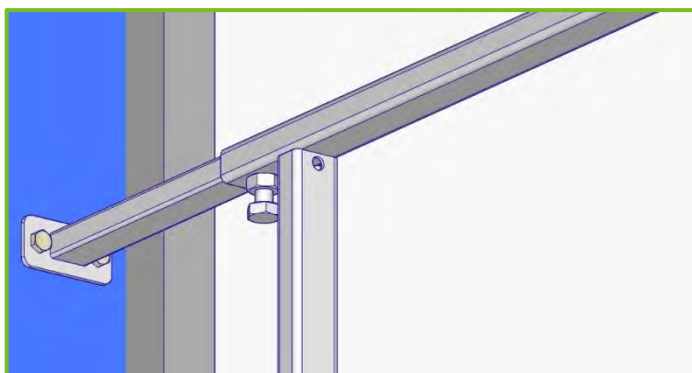


# Montering

- 5 Dra ut förlängarna på handledarna och fixera dessa mot boden



- Använd en 17 mm fast nyckel för att lösgöra skruvarna som låser förlängarna i handledarna
- Använd samma fasta nyckel för att dra åt skruvarna när förlängarna har kontakt med boden
- Använd skruv som är anpassad efter den aktuella boden (träskruv för trä, självborrande skruv för metall etc.)



# Montering

## 6 Dubbelkolla alla steg!

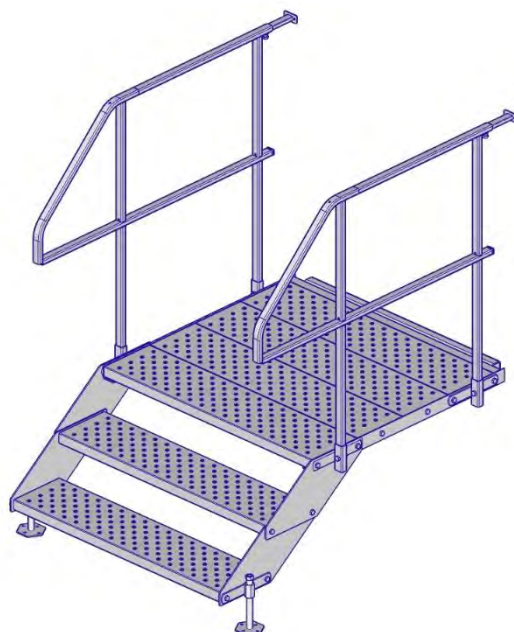
- Kontrollera **höjden** med ett vattenpass
- Kontrollera att **handledarna** är korrekt fixerade
- Kontrollera att **bodentréns U-profil** är säkert monterade
- Kontrollera att **handledarnas förlängare** är korrekt monterade mot boden
- Om allt är kontrollerad, så har EasyAccess Bodentré 1000 monterats korrekt



# Konvertering från 1-stegs till en 2-stegs Bodentré



Höjd 230 – 360 mm



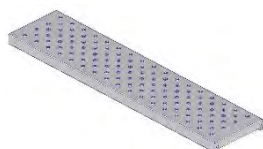
Höjd 405 – 535 mm

## Extra delar som behövs

- 2 x Sidoplåt för Bodentré 1000



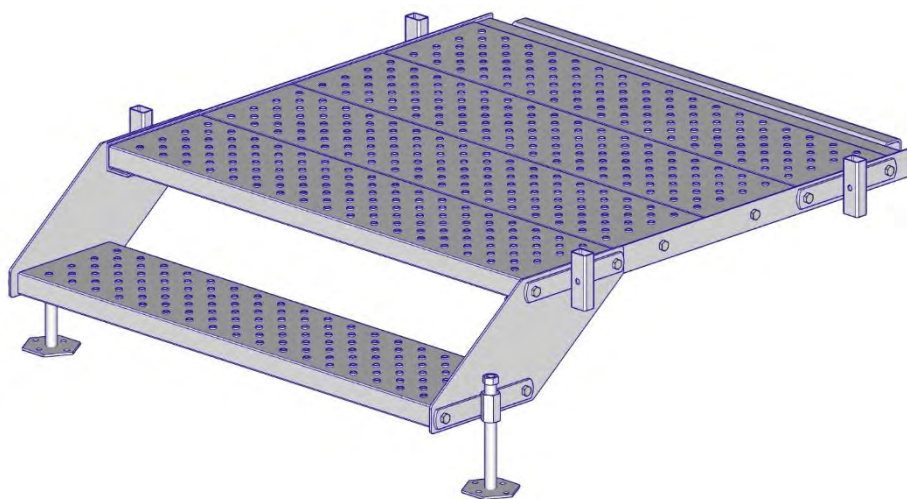
- 1 x Standardsteg 225x1000



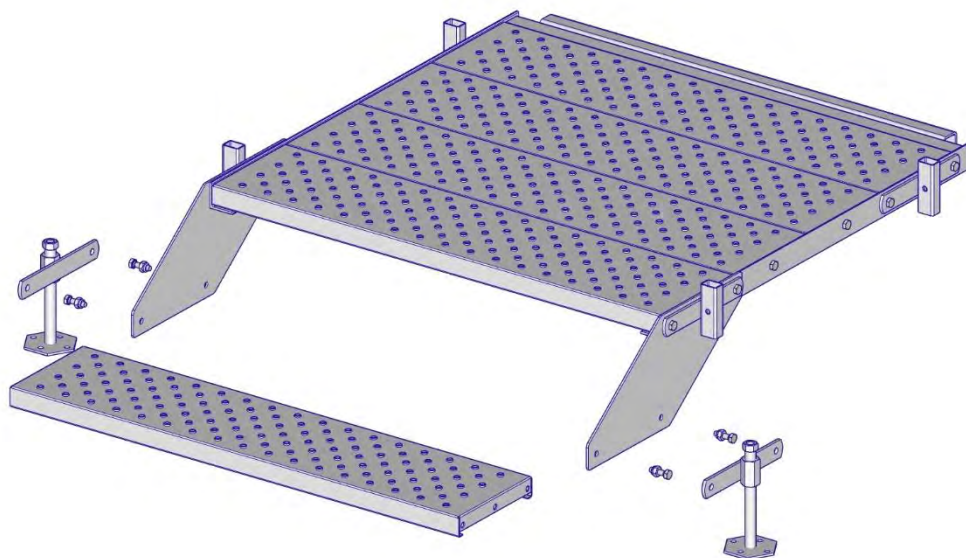
- 4 x Skruvar M10 x 35, 8.8 DIN 933
- 4 x Låsmutter M10, 8 DIN 985

# Montering

## 1 Demontera fötterna och steget



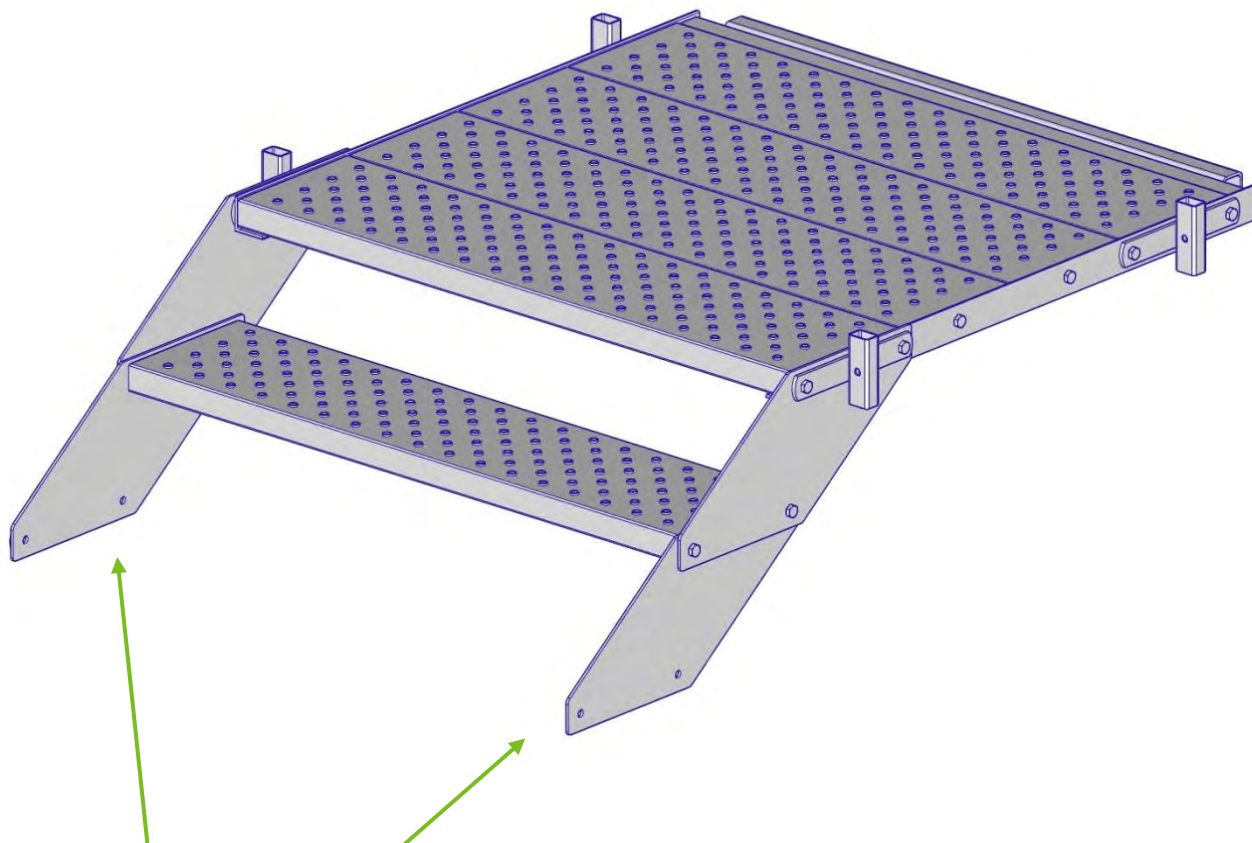
- Lösgör alla skruvar och muttrar på den nedre delen av sidoplåten





# Montering

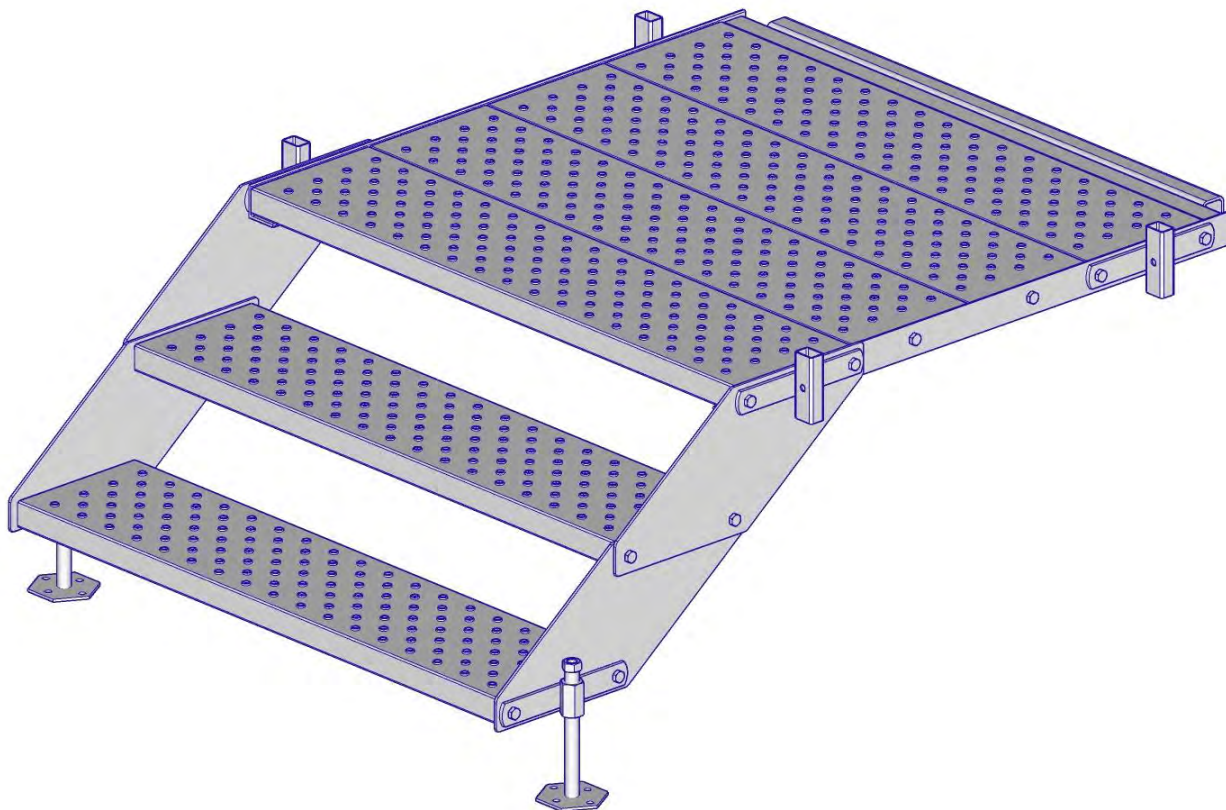
- 2 Montera två sidoplåtar samt ett trappsteg



- Montera två sidoplåtar och koppla samman allt med ett trappsteg genom att använda fyra skruvar, (M10 x 35, 8.8 DIN933) samt fyra låsmuttrar, (M10, 8 DIN985)

# Montering

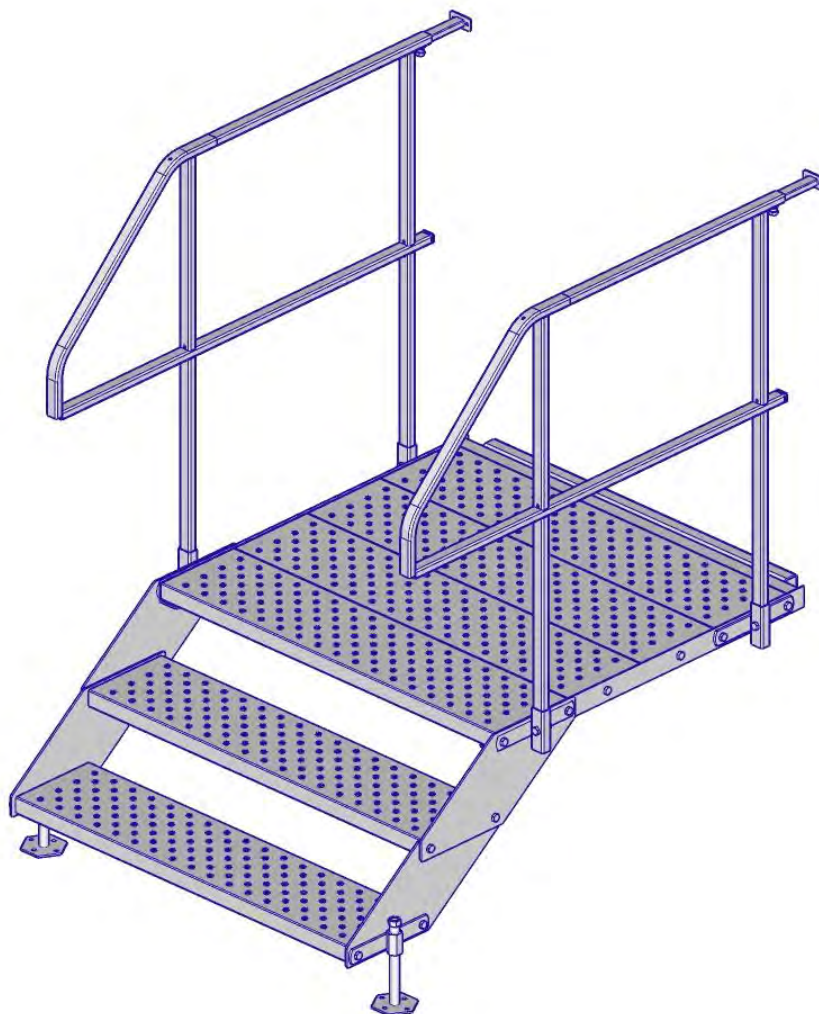
## 3 Montera fötterna och det nedersta trappsteget



- Fäst fötterna och det nedersta trappsteget i de kvarvarande hålen nederst på sidoplåtarna med fyra skruvar, (M10 x 35, 8.8 DIN 933) samt fyra låsmuttrar, (M10, 8 DIN 985)

# Montering

## 4 Montera Bodentré 1000 2-steg



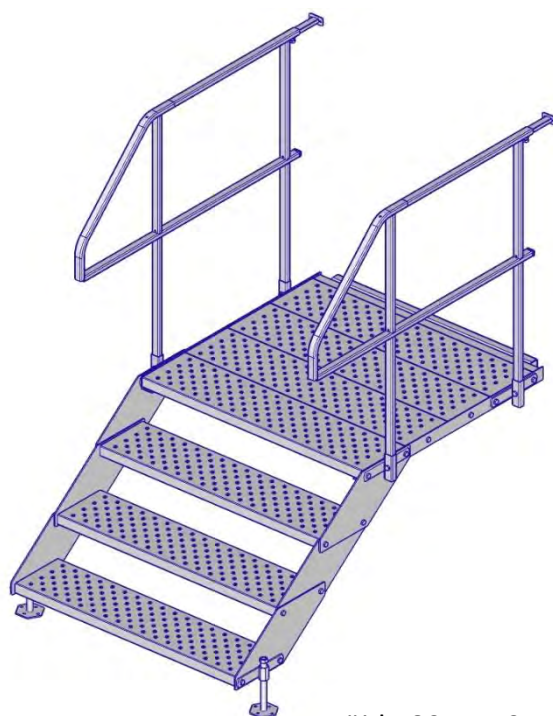
- Resterande monteringssteg är samma som för Bodentré 1000 1-steg



# Konvertering från 1-stegs till en 3-stegs Bodentré



Höjd 230 – 360 mm



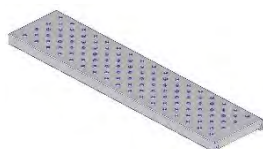
Höjd 580 – 710 mm

## Extra delar som behövs

- 4 x Sidoplåt för Bodentré 1000



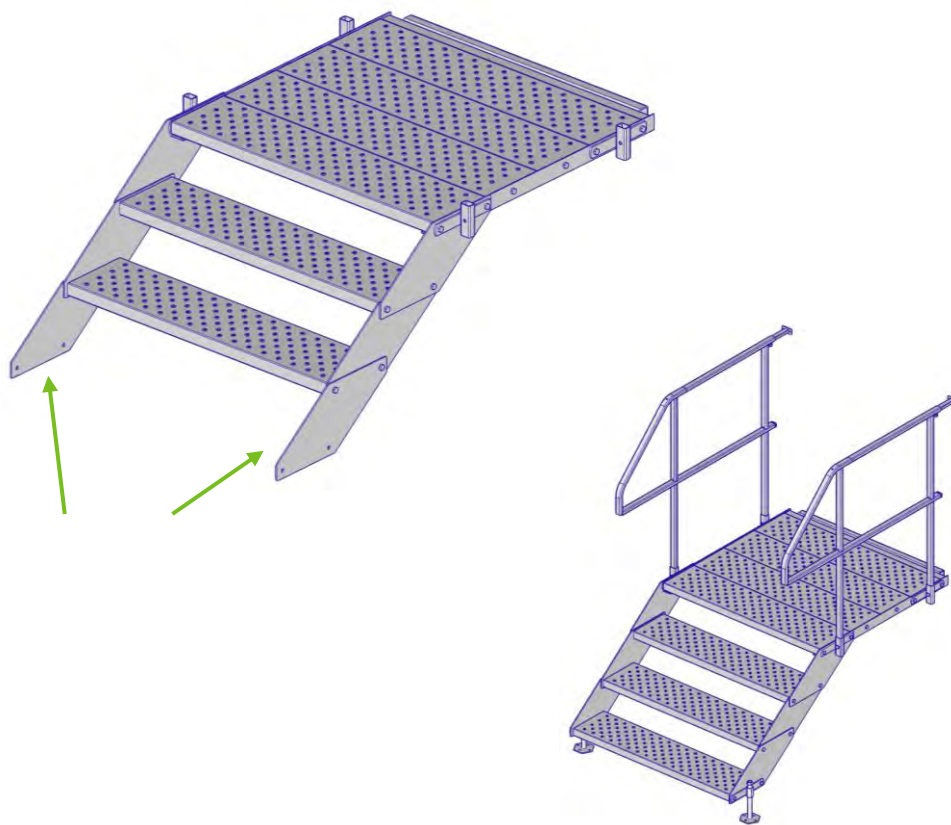
- 2 x Standardsteg 225x1000



- 8 x Skruvar M10 x 35, 8.8 DIN 933
- 8 x Låsmutter M10, 8 DIN 985

# Montering

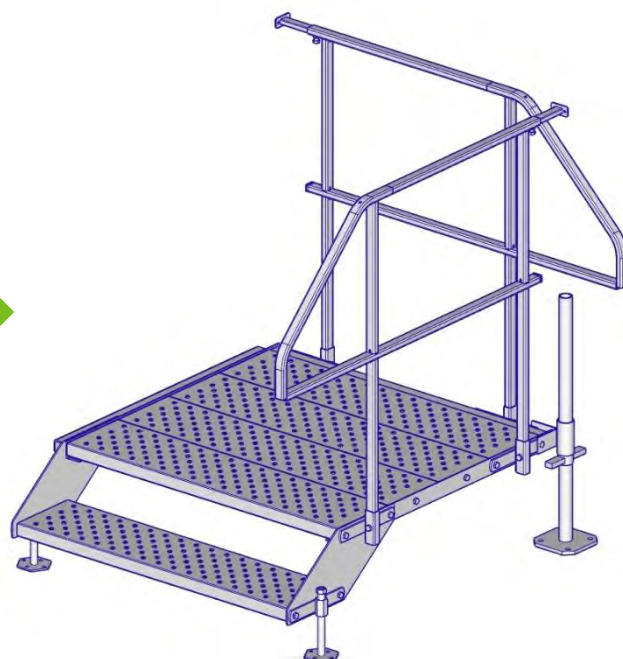
- 1 Genomför moment 1 – 4 för montering konvertering till 2-steps Bodentré med skillnaden att fästa två extra sidoplåtar.



- Resterande monteringssteg är samma som för Bodentré 1000 1-steg



# Konvertering till Bodentré 1000 90°



## Extra delar som behövs

- 1 x Hörnstöd

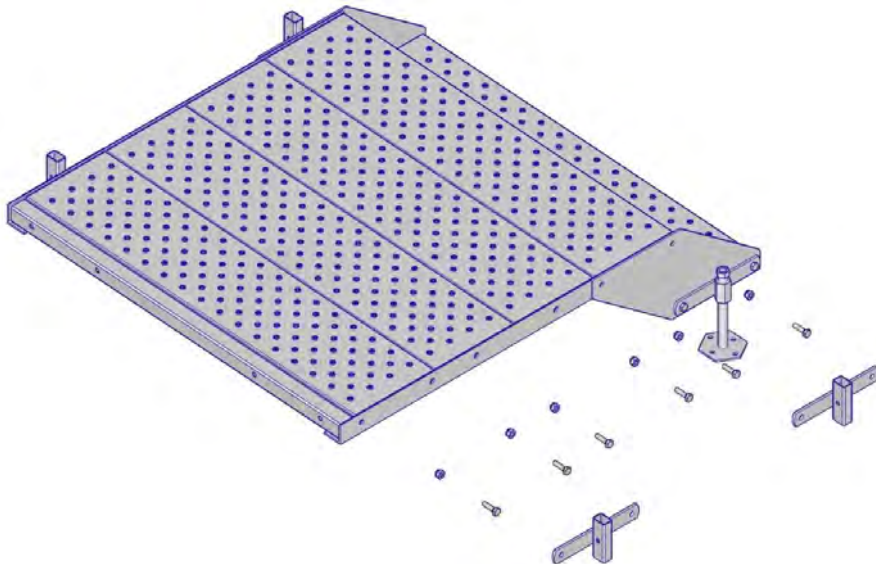
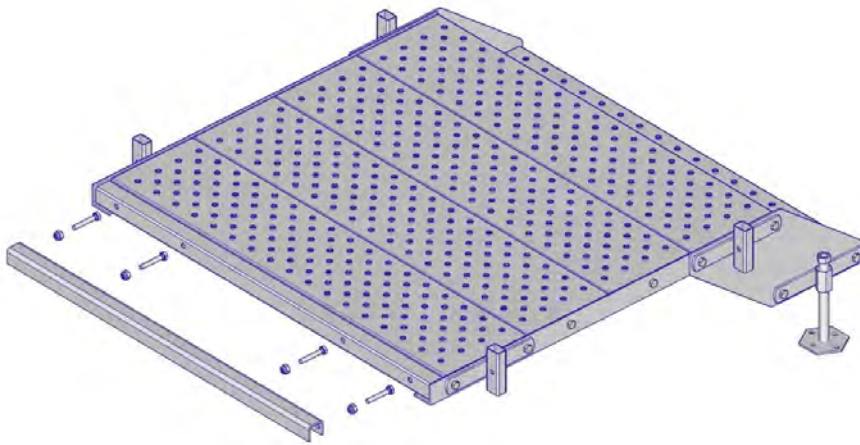


- 1 x Hörnstödsinfästning



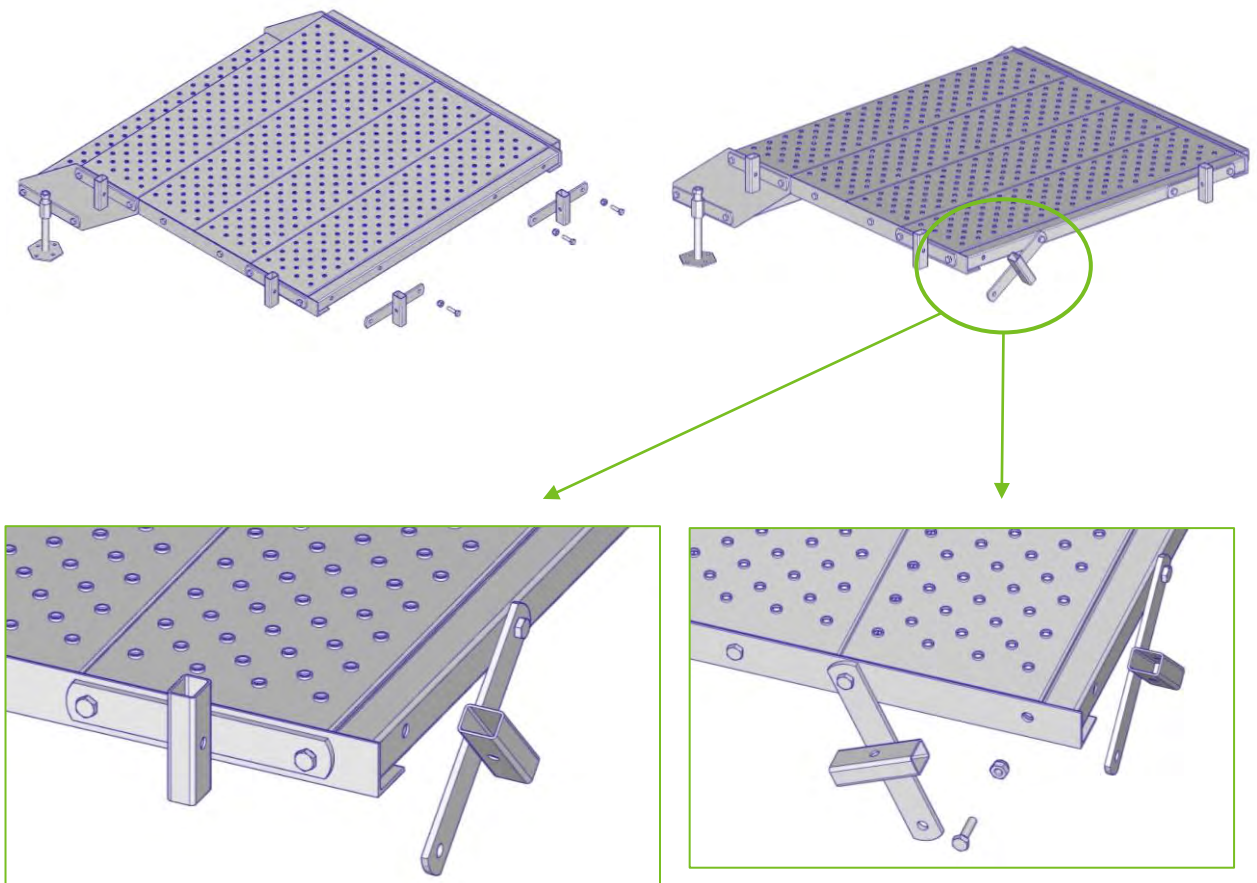
# Montering

- 1 Montera av Bodentréns U-profil samt hållare för handledare på ena sidan



# Montering

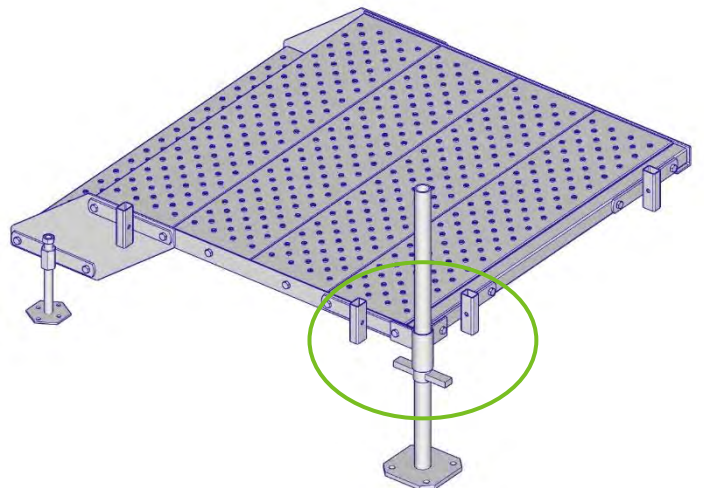
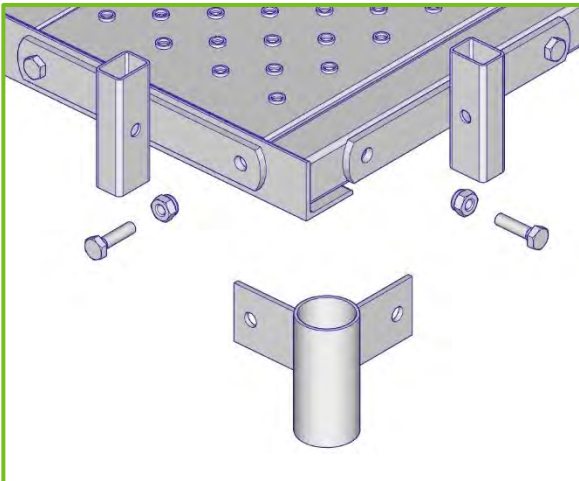
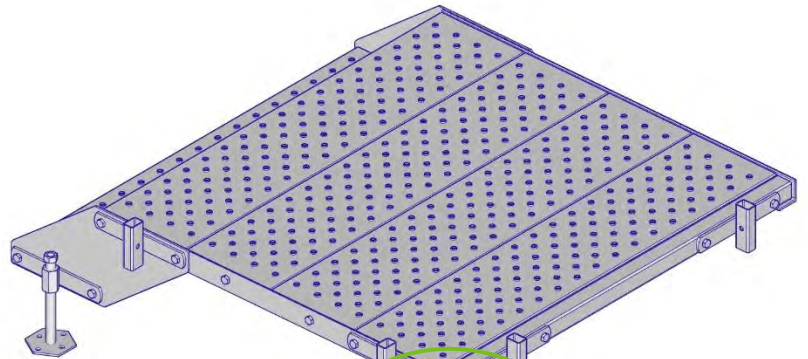
- 2 Montera hållare för handledare. Se till att ena hörnet är förberett för montage av hörnstödet.





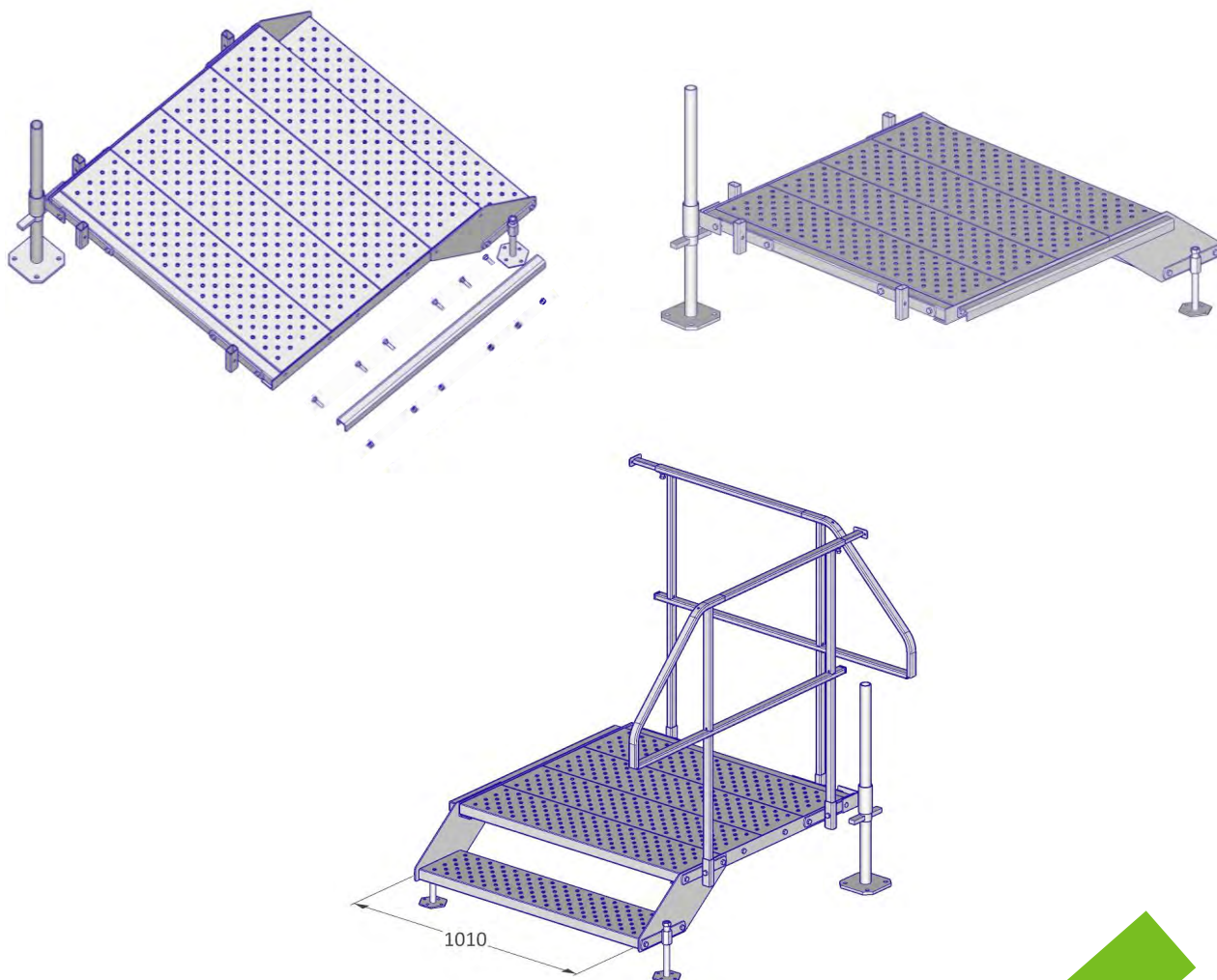
# Montering

- 3 Montera hörnstödsinfästningen samt hörnstödet



# Montering

## 4 Montera U-profilen



- Resterande monteringssteg är samma som för Bodentré 1000 1-steg

